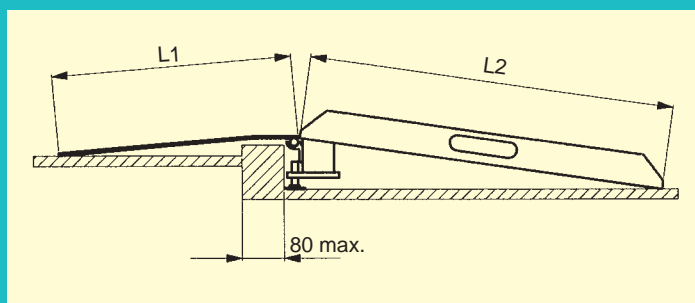
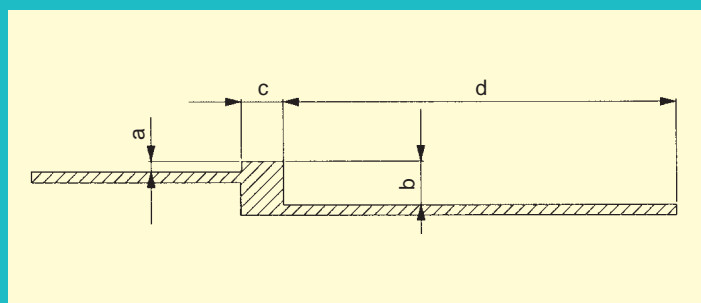


# Typ BTR

S rampami BTR již nejsou balkóny a terasy nedostupnou zónou. Rampy BTR jsou dvoudílné a výškově nastavitelné, tím je zajištěna jejich široká využitelnost. V mnoha případech mohou vnější rampy zůstat trvale na místě, takže pro rychlejší použití musí být přiloženy jen vnitřní rampy.



obj. č.	typ	délka (mm)		šířka (mm)	výškový rozdíl (mm)		zatížení (kg/pár)	hmotnost (kg/ks)	
		L 1	L 2		a	b		L 1	L 2
307.66.000	BTR	400	800	750	20 - 50	70 - 125	300	5	13
307.66.001	BTR	500	800	750	50 - 90	120 - 155	300	6	13
307.66.002	BTR	400	1200	750	20 - 50	150 - 185	300	6	18
307.66.003	BTR	500	1200	750	50 - 90	180 - 215	300	6	18



V případě jiných rozměrů nám sdělte prosím odpovídající údaje.

a \_\_\_\_\_ mm

b \_\_\_\_\_ mm

c \_\_\_\_\_ mm

d \_\_\_\_\_ mm

průchozí šířka \_\_\_\_\_ mm

