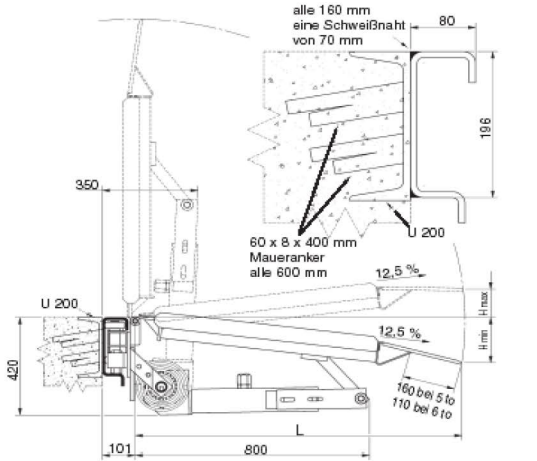
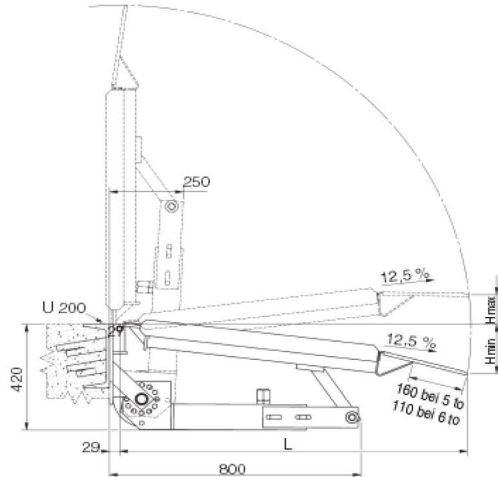


FBS z oceli nosnost 5t - modrý katalog str. 24



verschiebbar



stationär

Typ	Obj. číslo		Délka (L) (mm)	Šířka (B) (mm)	Výšk. roz. H (mm)		Nosnost (kg/kus)	Hmotnost (kg/kus)	
	lakované	pozinkované			min.	max.			
Posuvné provedení									
FBSV 01	303.21.000	303.81.000	1250	1500	- 160	+110	5000	250	
FBSV 04	303.21.001	303.81.001	1500	1500	- 190	+140	5000	290	
FBSV 05	303.21.002	303.81.002	1500	1750	- 190	+140	5000	320	
FBSV 06	303.21.003	303.81.003	1500	2000	- 190	+140	5000	350	
FBSV 07	303.21.004	303.81.004	1750	1500	- 220	+175	5000	310	
FBSV 08	303.21.005	303.81.005	1750	1750	- 220	+175	5000	340	
FBSV 09	303.21.006	303.81.006	1750	2000	- 220	+175	5000	370	
FBSV 10	303.21.007	303.81.007	2000	1500	- 250	+205	5000	340	
FBSV 11	303.21.008	303.81.008	2000	1750	- 250	+205	5000	380	
FBSV 12	303.21.009	303.81.009	2000	2000	- 250	+205	5000	420	
								kg/m	
	319.22.000	vodící lišta, válcovaná-hladká, výrobní délka 1 / 2 / 3 m							25
	319.23.001	vodící lišta, pozinkovaná, výrobní délky 1 / 2 / 3 m							25

Pevné provedení

FBSS 01	302.20.000	302.80.000	1250	1500	- 160	+110	5000	230
FBSS 04	302.20.001	302.80.001	1500	1500	- 190	+140	5000	270
FBSS 05	302.20.002	302.80.002	1500	1750	- 190	+140	5000	300
FBSS 06	302.20.003	302.80.003	1500	2000	- 190	+140	5000	330
FBSS 07	302.20.004	302.80.004	1750	1500	- 220	+175	5000	290
FBSS 08	302.20.005	302.80.005	1750	1750	- 220	+175	5000	320
FBSS 09	302.20.006	302.80.006	1750	2000	- 220	+175	5000	350
FBSS 10	302.20.007	302.80.007	2000	1500	- 250	+205	5000	320
FBSS 11	302.20.008	302.80.008	2000	1750	- 250	+205	5000	360
FBSS 12	302.20.009	302.80.009	2000	2000	- 250	+205	5000	400