

Hliníkové závěsné nájezdy k hydraulickým nakládacím plošinám

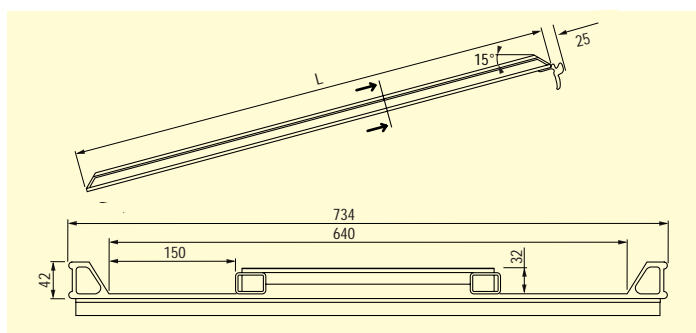
Tyto nájezdy se používají pro přemostění z chodníku při bočním nakládání a vykládání na rampu.

Jsou hodnotnou pracovní pomůckou při racionálním překládání.



TYP LBGM

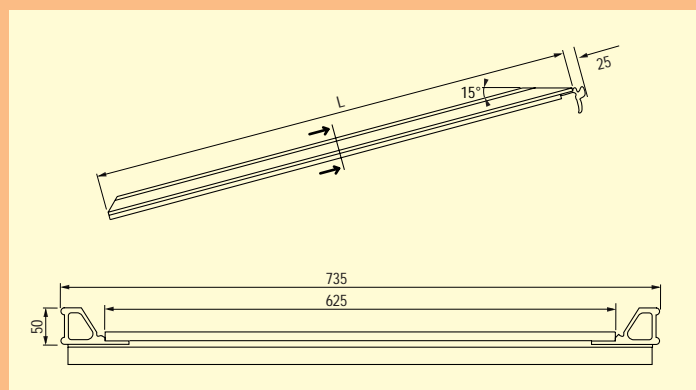
- Provedení se speciálním uchycením na hliníkovou plošinu
- S vodící stopou



obj. č.	typ	délka (L) mm	zatižení (kg)	vlastní hmotnost kg
083.09.000	LBGM 1	980	600	13
083.09.001	LBGM 2	1.180	600	15
083.09.003	LBGM 4	1.480	600	18
083.09.002	LBGM 3	1.980	600	24

TYP LBWM

- Provedení se speciálním uchycením na hliníkovou plošinu
- Bez vodící stopy



obj. č.	typ	délka (L) mm	zatižení (kg)	vlastní hmotnost kg
083.10.000	LBWM 1	1.000	600	15
083.10.001	LBWM 2	1.200	600	18
083.10.002	LBWM 3	2.000	600	30