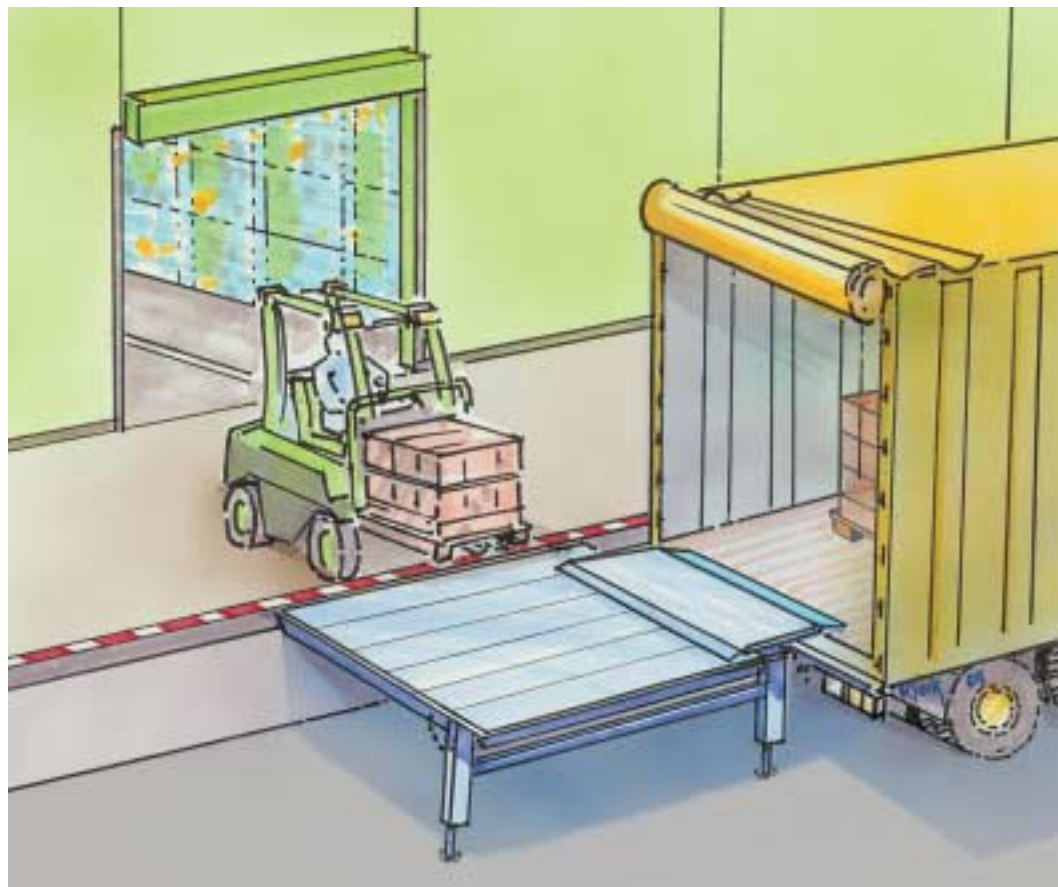


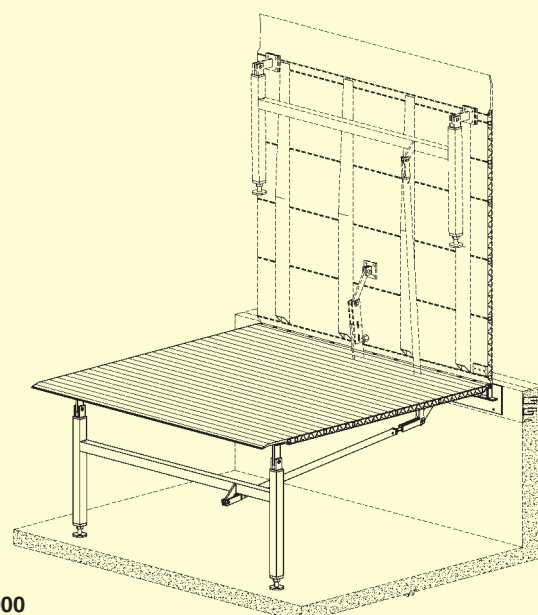
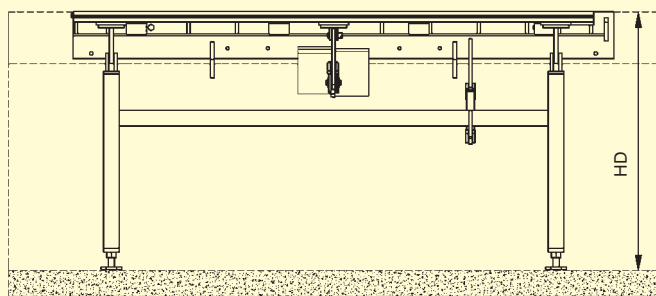
Varianta s podpěrnými nohama



Přemostění ramp s mechanickou pružinou pro nuceně ovládané podpěrné nohy. Při nakládání vozidla stojícího rovnoběžně s rampou je nutné přemostění ve formě samonosné horizontální podesty, ke které může vozidlo najet. Vzniklá mezera a eventuální výškový rozdíl se vyrovnávají pomocí mobilního přemostění. Plošina je dodávána jak v pevném (stabilním), tak i posunovacím provedení. Nerovnosti terénu se mohou vyrovnat nastavitelnými šrouby.



pohled zředu (čelní pohled)



č. objednávky 300.55.000