

TYP MC

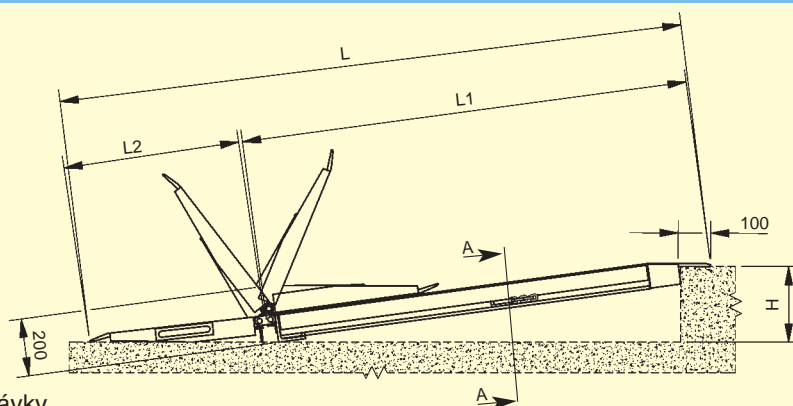
Mobilní přemostění typ MC se používá při nakládání a vykládání kontejnerů, do kterých najíždí vysokozdvizný vozík s nosností až 6 tun. Zabudované kapsy (oka) pro vysokozdvizný vozík umožňují rychlou a jednoduchou přepravu přemostění k příslušným nakládacím místům.

Dva řetězy k zajištění přemostění MC se připevňují ke kontejneru.

Velmi stabilní konstrukce umožňuje bezproblémové používání vysokozdvizného vozíku této váhové kategorie.



typ	obj. č.	délka L (mm)	L1 (mm)	L2 (mm)	šířka B (mm)	výškový rozdíl H (mm)		zátížení (kg/ks)	hmotnost (kg/ks)
						min.	max.		
MC	306.03.001	2070	1465	565	2000	+ 60	+ 235	6000	345
MC	306.03.002	2320	1715	565	2000	+ 60	+ 265	6000	400
MC	306.03.003	2570	1965	565	2000	+ 60	+ 295	6000	460
MC	306.03.004	2320	1715	565	2300	+ 60	+ 265	6000	455



Ostatní rozměry dle poptávky



Robustní ocelová konstrukce s hliníkovými klíny zaručuje zatížení až 6 000 kg, obvyklé v kontejnerové dopravě.

- ① Přeprava pomocí vysoko zdvižného vozíku
- ② Jednoduché uložení rampy
- ③ Sklopení lehkých hliníkových klínů
- ④ Připraveno k nakládání a vykládání kontejneru

