

NÁJEZDOVÉ KLÍNY

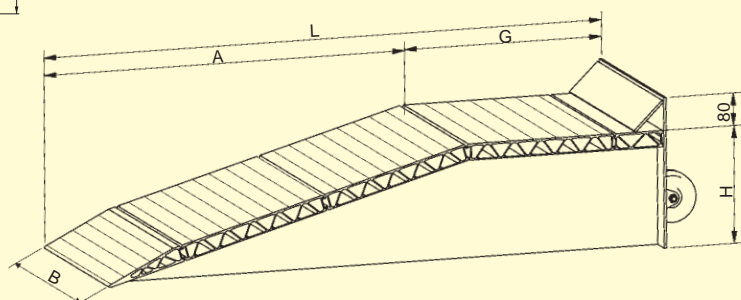
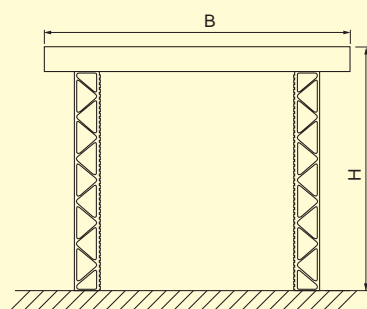
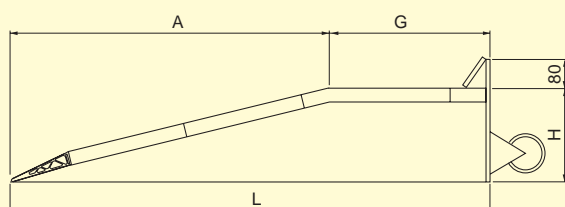


Těmito hliníkovými nájezdovými klíny se vyrovnávají výškové rozdíly mezi vozidly a nakládací rampou. Pro lehkou manipulaci jsou tyto klíny vybaveny pojezdovým kolem a snadno je na místo použití přemístí jedna osoba. K zajištění bezpečnosti je standardně namontována zábrana

proti přejetí. Tyto klíny jsou vyrobeny z robustního, proti korozi odolného hliníku.



typ	obj. č.	délka L (mm)	šířka B (mm)	nájezd. sklon A (mm)	plocha k stání G (mm)	výška H (mm)	zatížení (kg/ks)	hmotnost (kg/ks)
nájezdový klín	141.01.003	1440	500	950	500	145	12000	31
nájezdový klín	141.01.004	1440	500	950	500	190	12000	32
nájezdový klín	141.01.005	1440	500	950	500	290	12000	38
nájezdový klín	141.01.006	2030	500	1300	750	390	12000	65



Ostatní rozměry dle poptávky