

# TYP HF

Mobilní přemostění typ HF tvoří 40 mm silný, proti povětrnostním vlivům odolný dutý hliníkový profil s protiskluzovou profilovanou vrchní plochou. Pohyblivá nájezdová patka vyrovnává rozdílná stoupání a tím zajišťuje mírný úhel nájezdu. Standardně se nachází na spodní straně přemostění gumový profil, který zabraňuje nežádoucímu pohybu při nakládání a vykládání.



typ	obj. č.	délka L (mm)	šířka B (mm)	výškový rozdíl H (mm)		zatížení (kg/ks)	hmotnost (kg/ks)
				min.	max.		
HF 00*	306.00.000	1235	1250	0	+ 110	4000	52
HF 01*	306.00.001	1235	1500	0	+ 110	4000	61
HF 02*	306.00.002	1485	1250	0	+ 140	3500	61
HF 03*	306.00.003	1485	1500	0	+ 140	3500	72
HF 04*	306.00.004	1735	1250	0	+ 170	3000	70
HF 05*	306.00.005	1735	1500	0	+ 170	3000	83
HF 06*	306.00.006	1985	1250	0	+ 200	2000	82
HF 07*	306.00.007	1985	1500	0	+ 200	2000	86
HF 08*	306.00.008	2235	1250	0	+ 235	1800	91
HF 09*	306.00.009	2235	1500	0	+ 235	1800	107
HF 10*	306.00.010	2485	1250	0	+ 265	1600	100
HF 11*	306.00.011	2485	1500	0	+ 265	1600	118
HF 15*	306.00.015	1235	1250	0	+ 110	4000	52
HF 16*	306.00.016	1235	1500	0	+ 110	4000	61
HF 17	306.00.017	1485	1250	+ 75	+ 140	4000	65
HF 18	306.00.018	1485	1500	+ 75	+ 140	4000	76
HF 19	306.00.019	1735	1250	+ 90	+ 170	4000	75
HF 20	306.00.020	1735	1500	+ 90	+ 170	4000	88
HF 21	306.00.021	1985	1250	+ 110	+ 200	4000	91
HF 22	306.00.022	1985	1500	+ 110	+ 200	4000	105
HF 23	306.00.023	2235	1250	+ 125	+ 235	4000	101
HF 24	306.00.024	2235	1500	+ 125	+ 235	4000	117
HF 25	306.00.025	2485	1250	+ 145	+ 265	4000	116
HF 26	306.00.026	2485	1500	+ 145	+ 265	4000	134

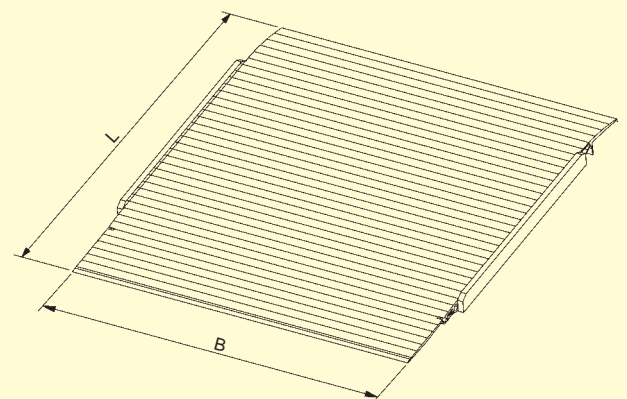
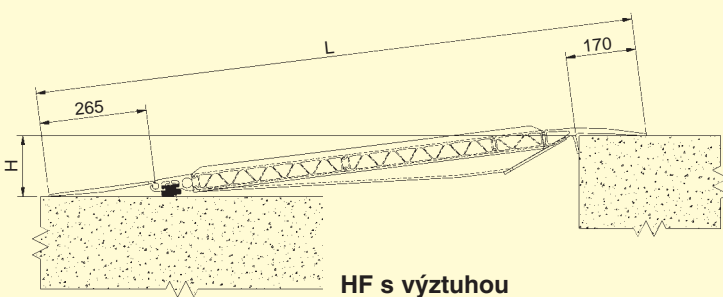
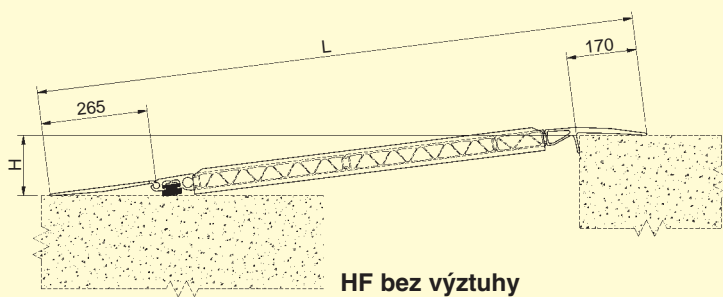
\* provedení bez výstuhy

obj. č.	označení	hmotnost (kg/ks)
306.00.030	pojezdová kola, sada	4
306.00.032	oka pro vysokozdvížený vozík, sada	10
306.00.033	přepravní vozík pro přemostění 1 250 mm	18
306.00.049	přepravní vozík pro přemostění 1 500 mm	19
306.00.034	zajišťovací rameno, sada	19

Ostatní rozměry dle poptávky



- ① Pojezdová kola umístěná na boku
- ② Převážní vozík z oceli
- ③ Přemostění HF se zabudo vanými kapsami (oky) pro vysokozdvizný vozík
- ④ Přemostění HF se zajišťo vacími rameny (podle předpisu EU 1398)



Ostatní rozměry dle poptávky