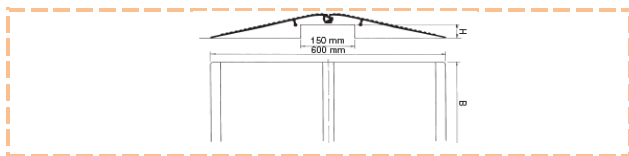
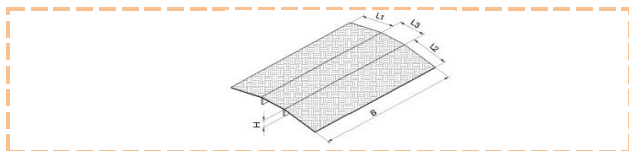


SBA - zelený katalog str. 6



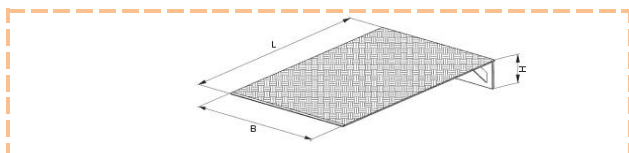
Typ	Obj. číslo	Délka L (mm)	Šířka B (mm)	Výška H (mm)	Nosnost (kg/kus)	Hmotnost (kg/kus)	Cena v CZK za kus	Cena v CZK za kus vč. DPH
SBA	307.10.000	600	700	15-60	500	7	7 560,00	9 147,60
SBA	307.10.001	600	1000	15-60	500	10	9 270,00	11 216,70

SBS - zelený katalog str. 7



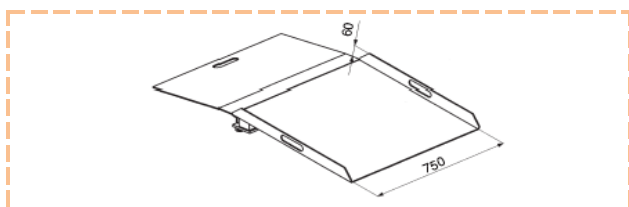
Typ	Obj. číslo	Délka L (mm)	Šířka B (mm)	max. výška (mm)	Nosnost (kg/kus)	Hmotnost (kg/kus)	Cena v CZK za kus	Cena v CZK za kus vč. DPH
SBS	307.00.108	500	700	35	300	4	6 330,00	7 659,30

SBK - zelený katalog str. 8



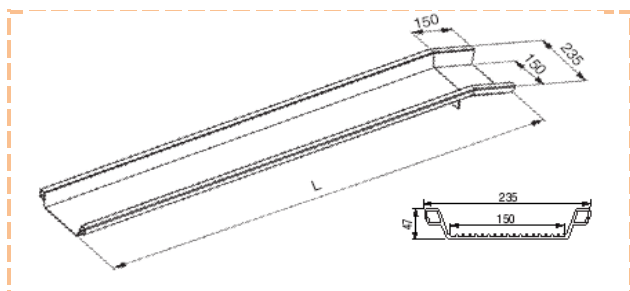
Typ	Obj. číslo	Délka L (mm)	Šířka B (mm)	Výška H (mm)	Nosnost (kg/kus)	Hmotnost (kg/kus)	Cena v CZK za kus	Cena v CZK za kus vč. DPH
SBK	307.00.110	500	1000	10-70	300	9	7 050,00	8 530,50
SBK	307.00.111	650	1000	70-120	300	11	7 560,00	9 147,60

BTR - zelený katalog str. 9



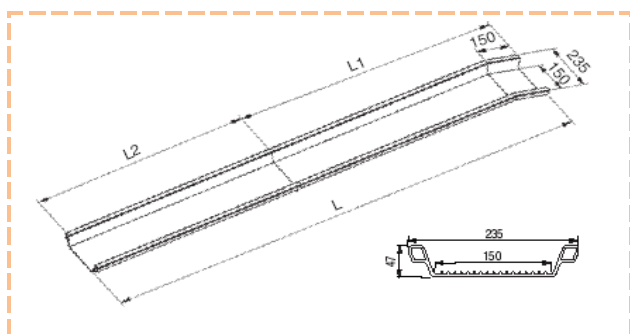
Typ	Obj. číslo	Délka (mm)		Šířka (mm)	Výš. roz. (HD) (mm)		Nosnost (kg/kus)	hmotnost (kg/kus)		Cena v CZK za kus	Cena v CZK za kus vč. DPH
		L 1	L 2		a	b		L 1	L 2		
BTR	307.66.000	400	800	750	20 - 50	70 - 125	300	5	13	15 630,00	18 912,30
BTR	307.66.001	500	800	750	50 - 90	120 - 155	300	6	13	16 140,00	19 529,40
BTR	307.66.002	400	1200	750	20 - 50	150 - 185	300	6	18	17 130,00	20 727,30
BTR	307.66.003	500	1200	750	50 - 90	180 - 215	300	6	18	17 610,00	21 308,10

ABS - zelený katalog str. 10



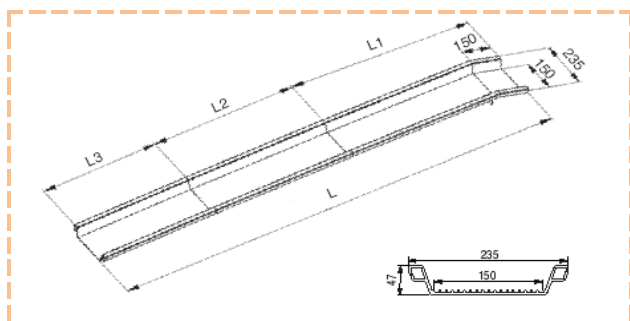
Typ	Obj. číslo	Délka L (mm)	Šířka (mm)		Výš. rozdíl H max. (mm)	Nosnost (kp/pár)	Hmotnost (kg/kus)	Cena v CZK za pár	Cena v CZK za pár vč. DPH
			vnější	vnitřní					
ABS 04	082.00.004	1000	150	235	165	700	5	7 770,00	9 401,70
ABS 05	082.00.005	1500	150	235	265	600	6	7 740,00	9 365,40
ABS 01	082.00.001	2000	150	235	365	500	8	8 460,00	10 236,60
ABS 02	082.00.002	2500	150	235	465	400	10	9 360,00	11 325,60
ABS 03	082.00.003	3000	150	235	565	350	12	10 590,00	12 813,90

ABS - F skládací - zelený katalog str. 10



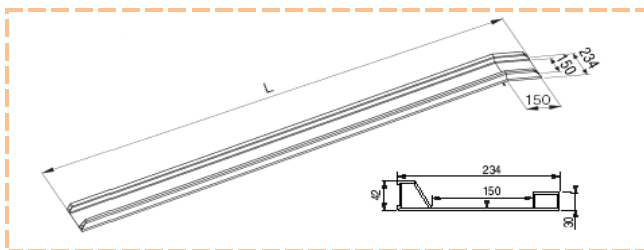
Typ	Obj. číslo	Délka L (mm)	Rozměry (mm) L1 + L2	Šířka (mm)		Výš. rozdíl H max. (mm)	Nosnost (kg/pár)	Hmotnost (kg/kus)	Cena v CZK za pár	Cena v CZK za pár vč. DPH
				vnější	vnitřní					
ABS-F	082.55.005	1500	850 + 650	150	235	265	400	7	11 490,00	13 902,90
ABS-F	082.55.001	2000	1 100 + 900	150	235	365	400	9	11 760,00	14 229,60
ABS-F	082.55.002	2500	1350 + 1150	150	235	465	350	11	12 600,00	15 246,00
ABS-F	082.55.003	3000	1600 + 1400	150	235	565	300	13	13 620,00	16 480,20

ABS - Z - zelený katalog str. 11



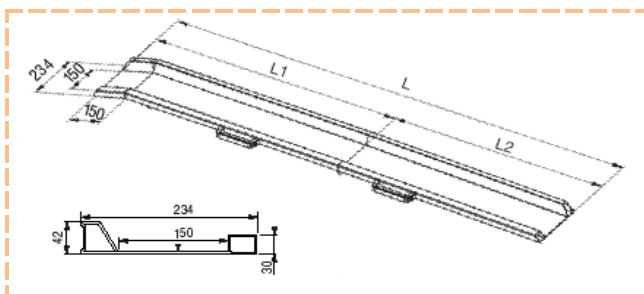
Typ	Obj. číslo	Délka L (mm)	Rozměry (mm) L1 + L2 + L3	Šířka (mm)		Nosnost (kg/pár)	Výš. rozdíl H max. (mm)	Hmotnost (kg/kus)	Cena v CZK za pár	Cena v CZK za pár vč. DPH
				vnější	vnitřní					
ABS - Z	082.66.001	2035	850 + 650 + 535	150	235	400	370	9	15 030,00	18 186,30
ABS - Z	082.66.002	2785	1100 + 900 + 785	150	235	325	520	12	17 220,00	20 836,20
ABS - Z	082.66.003	3535	1350 + 1150 + 1035	150	235	250	670	14	21 570,00	26 099,70

RAS - zelený katalog str. 12



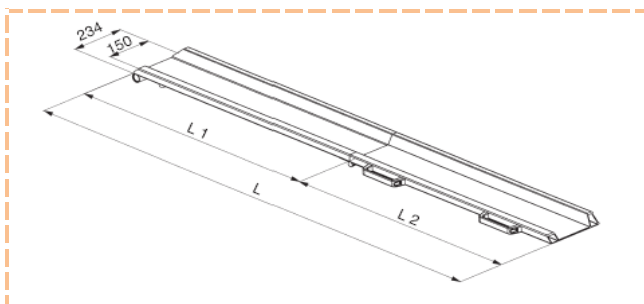
Typ	Obj. číslo	Délka L (mm)	Výškový roz. (HD) u 20% stoupání (mm)	Nosnost (kg/par)	Hmotnost (kg/kus)	Cena v CZK za pár	Cena v CZK za pár vč. DPH
RAS	082.20.000	2000	365	380	8	12 390,00	14 991,90
RAS	082.20.001	2500	465	380	10	14 520,00	17 569,20
RAS	082.20.002	3000	565	360	12	16 230,00	19 638,30

RAS - F - zelený katalog str. 12



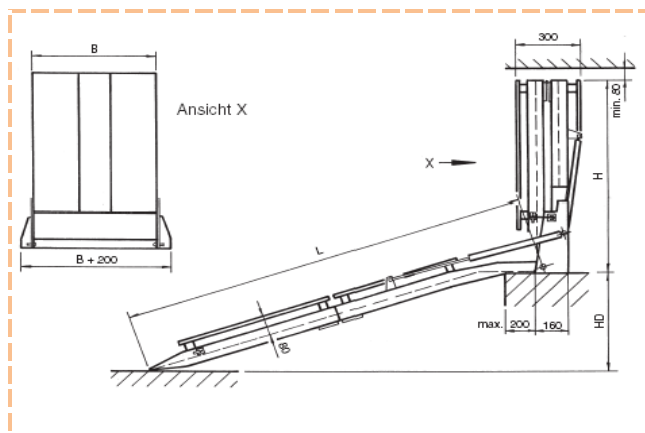
Typ	Obj. číslo	Délka L (mm)	Rozměry (mm) L1 + L2	Výškový roz. (HD) u 20% stoupání (mm)	Nosnost (kg/par)	Hmotnost (kg/kus)	Cena v CZK za pár	Cena v CZK za pár vč. DPH
RAS - F	082.10.002	2000	1100 + 900	365	300	9	15 690,00	18 984,90
RAS - F	082.10.000	2500	1350 + 1150	465	300	11	17 820,00	21 562,20
RAS - F	082.10.001	3000	1600 + 1400	565	280	13	19 500,00	23 595,00

RAS - W - zelený katalog str. 12



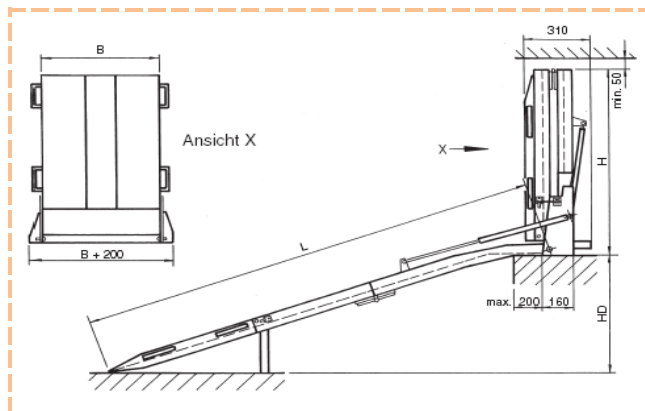
Typ	Obj. číslo	Délka L (mm)	Rozměry (mm) L1 + L2	Nosnost (kg/par)	Hmotnost (kg/kus)	Cena v CZK za pár	Cena v CZK za pár vč. DPH
RAS - W	082.10.021	2000	1040 + 960	300	9	23 520,00	28 459,20
RAS - W	082.10.022	2400	1240 + 1160	300	11	24 990,00	30 237,90

RLK - zelený katalog str. 14



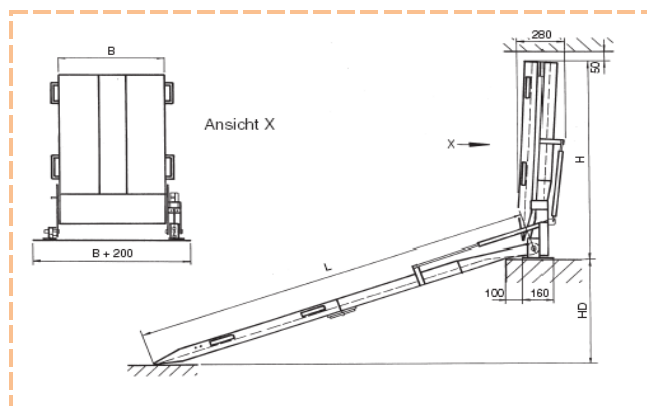
Typ	Obj. číslo	Délka L (mm)	Šířka B (mm)	Výška H (mm)	Výšk. roz. HD (mm)		Nosnost (kg/kus)	Hmotnost (kg/kus)	Cena v CZK za kus	Cena v CZK za kus vč. DPH
					min. (15%)	max. (30%)				
RLK	084.00.014	1600	800	875	155	375	350	31	31 840,00	38 526,40
RLK	084.00.015	1600	1000	875	155	375	350	37	36 190,00	43 789,90
RLK	084.00.016	1800	800	980	185	435	350	33	33 160,00	40 123,60
RLK	084.00.017	1800	1000	980	185	435	350	40	36 610,00	44 298,10
RLK	084.00.018	2000	800	1045	205	475	350	35	35 140,00	42 519,40
RLK	084.00.019	2000	1000	1045	205	475	350	42	37 000,00	44 770,00
RLK	084.00.020	2200	800	1150	235	535	350	37	36 490,00	44 152,90
RLK	084.00.021	2200	1000	1150	235	535	350	44	37 420,00	45 278,20
RLK	084.00.022	2400	800	1255	265	595	350	39	32 470,00	39 288,70
RLK	084.00.023	2400	1000	1255	265	595	350	47	35 980,00	43 535,80
RLK	084.00.024	2600	800	1360	300	655	350	42	33 850,00	40 958,50
RLK	084.00.025	2600	1000	1360	300	655	350	50	37 000,00	44 770,00
RLK	084.00.026	2800	800	1465	330	715	320	44	36 160,00	43 753,60
RLK	084.00.027	2800	1000	1465	330	715	320	52	37 900,00	45 859,00

RLK - Z - zelený katalog str. 16



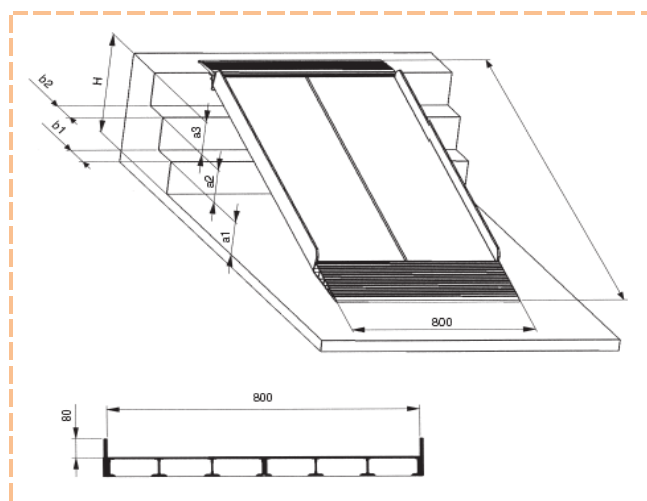
Typ	Obj. číslo	Délka L (mm)	Šířka B (mm)	Výška H (mm)	Výšk. roz. HD (mm)		Nosnost (kg/kus)	Hmotnost (kg/kus)	Cena v CZK za kus	Cena v CZK za kus vč. DPH
					min. (15%)	max. (30%)				
RLK - Z	086.00.000	2000	825	735	205	475	350	39	53 200,00	64 372,00
RLK - Z	086.00.001	2200	825	805	235	535	350	41	57 880,00	70 034,80
RLK - Z	086.00.002	2400	825	875	265	595	350	43	62 560,00	75 697,60
RLK - Z	086.00.003	2700	825	980	315	695	350	47	69 220,00	83 756,20
RLK - Z	086.00.004	2900	825	1045	345	755	350	49	69 870,00	84 542,70

RRD - zelený katalog str. 17



Typ	Obj. číslo	Délka L (mm)	Šířka B (mm)	Výška H (mm)	Výškový roz. (HD) (mm)		Nosnost (kg/kus)	Hmotnost (kg/kus)	Cena v CZK za kus	Cena v CZK za kus vč. DPH	
					min. (15%)	max. (30%)					
RRD	081.01.306	1800	800	1040	185	460	450	54	41 940,00	50 747,40	
RRD	081.01.307	1800	1000	1040	185	460	450	63	49 170,00	59 495,70	
RRD	081.01.308	2000	800	1115	205	500	450	50	43 830,00	53 034,30	
RRD	081.01.309	2000	1000	1115	205	500	450	59	56 940,00	68 897,40	
RRD	081.01.311	2200	800	1220	235	570	450	52	47 700,00	57 717,00	
RRD	081.01.312	2200	1000	1220	235	570	450	62	57 750,00	69 877,50	
RRD	081.01.300	2400	800	1325	265	640	450	57	42 840,00	51 836,40	
RRD	081.01.301	2400	1000	1325	265	640	450	66	52 710,00	63 779,10	
RRD	081.01.315	2600	800	1430	300	700	450	59	54 060,00	65 412,60	
RRD	081.01.316	2600	1000	1430	300	700	450	69	57 810,00	69 950,10	
RRD	081.01.318	2800	800	1535	330	760	430	62	57 180,00	69 187,80	
	081.01.203	Boční zajištění (cena bez dopravy)								1 500,00	1 815,00

AOL-R - zelený katalog str. 18



Typ	Objednací číslo	Délka L (mm)	Šířka B (mm)	Vyš. rozdíl. HD 20% stoupání (mm)	Nosnost (kg/kus)	Hmotnost (kg/kus)	Cena v CZK za kus	Cena v CZK za kus vč. DPH
AOL-R	081.00.800	1500	800 (+15)	270	400	27	17 070,00	20 654,70
AOL-R	081.00.801	2000	800 (+15)	370	400	35	21 120,00	25 555,20
AOL-R	081.00.802	2500	800 (+15)	470	400	43	25 140,00	30 419,40
AOL-R	081.00.803	3000	800 (+15)	570	400	50	30 130,00	36 457,30
AOL-R	081.00.804	3500	800 (+15)	670	400	58	34 060,00	41 212,60
AOL-R	081.00.805	4000	800 (+15)	770	400	66	37 960,00	45 931,60