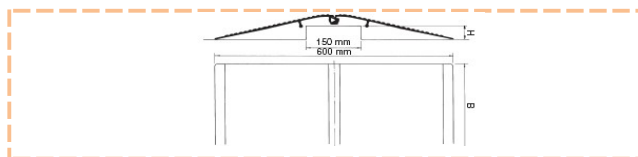
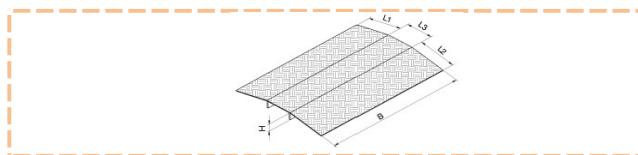


SBA - zelený katalog str. 6



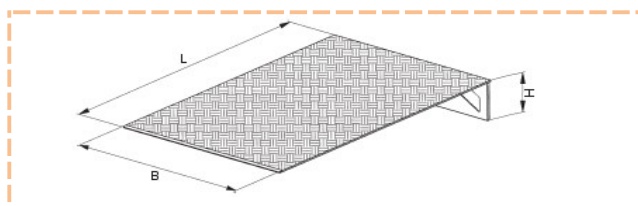
Typ	Obj. číslo	Délka L (mm)	Šířka B (mm)	Výška H (mm)	Nosnost (kg/kus)	Hmotnost (kg/kus)	Cena v CZK za kus	Cena v CZK za kus vč. DPH
SBA	307.10.000	600	700	15-60	500	7	7 710,00	9 329,10
SBA	307.10.001	600	1 000	15-60	500	10	9 450,00	11 434,50

SBS - zelený katalog str. 7



Typ	Obj. číslo	Délka L (mm)	Šířka B (mm)	max. výška (mm)	Nosnost (kg/kus)	Hmotnost (kg/kus)	Cena v CZK za kus	Cena v CZK za kus vč. DPH
SBS	307.00.108	500	700	35	300	4	6 420,00	7 768,20
SBS	307.00.738	500	800	35	300	5	6 930,00	8 385,30
BTR	307.00.1239	500	900	35	300	6	7 170,00	8 675,70

SBK - zelený katalog str. 8

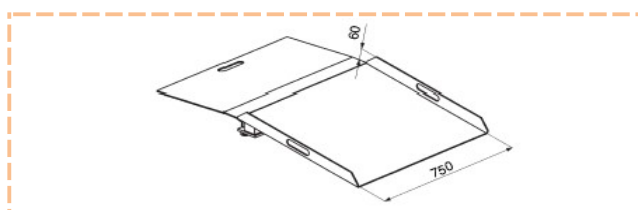


Typ	Obj. číslo	Délka L (mm)	Šířka B (mm)	Výška H (mm)	Nosnost (kg/kus)	Hmotnost (kg/kus)	Cena v CZK za kus	Cena v CZK za kus vč. DPH
SBK	307.00.110	500	1 000	10-70	300	9	7 170,00	8 675,70
SBK	307.00.111	650	1 000	70-120	300	11	7 710,00	9 329,10
SBK	307.00.2192	1 000	1 000	88-110	300	18	10 530,00	12 741,30
SBK	307.00.2193	1 000	1 000	108-130	300	18	10 530,00	12 741,30
SBK	307.00.2190	1 000	1 000	120-170	300	18	10 530,00	12 741,30
SBK	307.00.286	1 000	1 000	168-215	300	18	10 530,00	12 741,30

SBK-N - zelený katalog str. 8

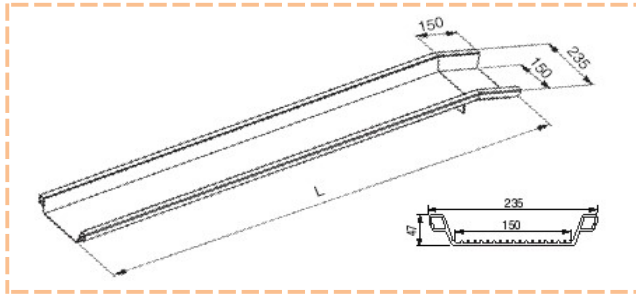
Typ	Obj. číslo	Délka L (mm)	Šířka B (mm)	Výška H (mm)	Nosnost (kg/kus)	Hmotnost (kg/kus)	Cena v CZK za kus	Cena v CZK za kus vč. DPH
SBK-N	307.00.112	500	760	30 - 80	300	8	10 110,00	12 233,10
SBK-N	307.00.113	800	760	68 - 150	300	11	11 580,00	14 011,80
SBK-N	307.00.2251	1 200	760	120 - 170	300	16	15 450,00	18 694,50

BTR - zelený katalog str. 9



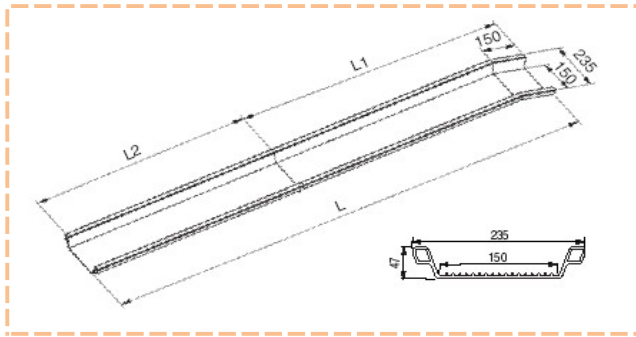
Typ	Obj. číslo	Délka (mm)		Šířka (mm)	Výš. roz. (HD) (mm)		Nosnost (kg/kus)	hmotnost (kg/kus)		Cena v CZK za kus	Cena v CZK za kus vč. DPH
		L 1	L 2		a	b		L 1	L 2		
BTR	307.66.000	400	800	750	20 - 50	70 - 125	300	5	13	16 020,00	19 384,20
BTR	307.66.001	500	800	750	50 - 90	120 - 155	300	6	13	16 530,00	20 001,30
BTR	307.66.002	400	1 200	750	20 - 50	150 - 185	300	6	18	17 550,00	21 235,50
BTR	307.66.003	500	1 200	750	50 - 90	180 - 215	300	6	18	18 060,00	21 852,60

ABS - zelený katalog str. 10



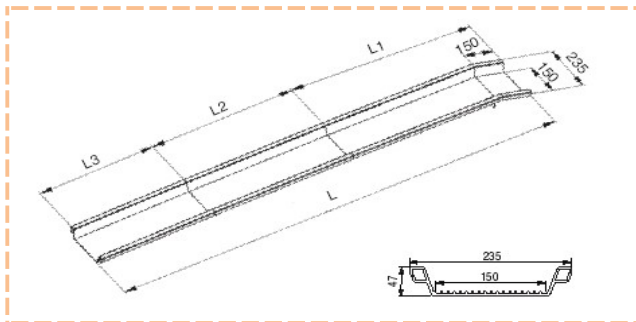
Typ	Obj. číslo	Délka L (mm)	Šířka (mm)		Výš. rozdíl H max. (mm)	Nosnost (kp/pár)	Hmotnost (kg/kus)	Cena v CZK za pár	Cena v CZK za pár vč. DPH
			vnější	vnitřní					
ABS 04	082.00.004	1 000	150	235	165	700	5	7 920,00	9 583,20
ABS 05	082.00.005	1 500	150	235	265	600	6	7 890,00	9 546,90
ABS 01	082.00.001	2 000	150	235	365	500	8	8 640,00	10 454,40
ABS 02	082.00.002	2 500	150	235	465	400	10	9 570,00	11 579,70
ABS 03	082.00.003	3 000	150	235	565	350	12	10 830,00	13 104,30

ABS - F skládací - zelený katalog str. 10



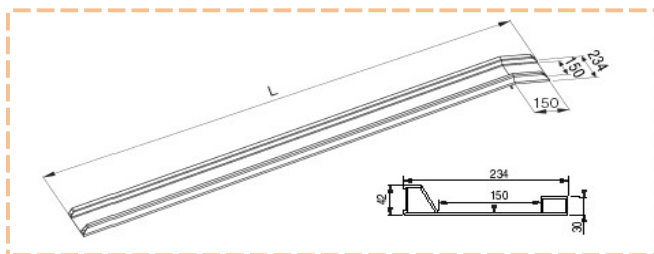
Typ	Obj. číslo	Délka L (mm)	Rozměry (mm) L1 + L2	Šířka (mm)		Výš. rozdíl H max. (mm)	Nosnost (kg/pár)	Hmotnost (kg/kus)	Cena v CZK za pár	Cena v CZK za pár vč. DPH
				vnější	vnitřní					
ABS-F	082.55.005	1 500	850 + 650	150	235	265	400	7	11 760,00	14 229,60
ABS-F	082.55.001	2 000	1 100 + 900	150	235	365	400	9	12 030,00	14 556,30
ABS-F	082.55.002	2 500	1 350 + 1 150	150	235	465	350	11	12 900,00	15 609,00
ABS-F	082.55.003	3 000	1 600 + 1 400	150	235	565	300	13	13 950,00	16 879,50

ABS - Z - zelený katalog str. 11



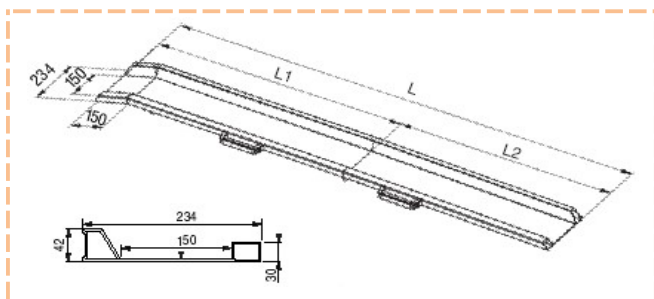
Typ	Obj. číslo	Délka L (mm)	Rozměry (mm) L1 + L2 + L3	Šířka (mm)		Nosnost (kg/pár)	Výš. rozdíl H max. (mm)	Hmotnost (kg/kus)	Cena v CZK za pár	Cena v CZK za pár vč. DPH
				vnější	vnitřní					
ABS - Z	082.66.001	2 035	850 + 650 + 535	150	235	400	370	9	15 390,00	18 621,90
ABS - Z	082.66.002	2 785	1 100 + 900 + 785	150	235	325	520	12	17 640,00	21 344,40
ABS - Z	082.66.003	3 535	1 350 + 1 150 + 1 035	150	235	250	670	14	22 140,00	26 789,40

RAS - zelený katalog str. 12



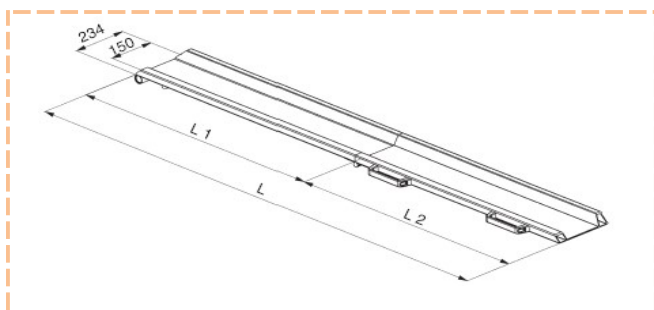
Typ	Obj. číslo	Délka L (mm)	Výškový roz. (HD) u 20% stoupání (mm)	Nosnost (kg/par)	Hmotnost (kg/kus)	Cena v CZK za pár	Cena v CZK za pár vč. DPH
RAS	082.20.000	2 000	365	380	8	12 690,00	15 354,90
RAS	082.20.001	2 500	465	380	10	14 880,00	18 004,80
RAS	082.20.002	3 000	565	360	12	16 620,00	20 110,20

RAS - F - zelený katalog str. 12



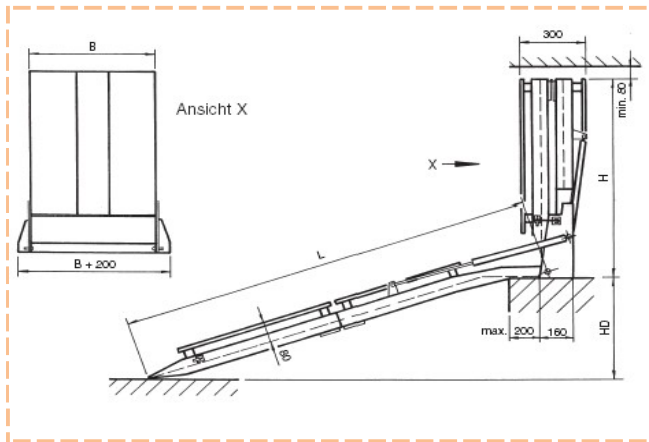
Typ	Obj. číslo	Délka L (mm)	Rozměry (mm) L1 + L2	Výškový roz. (HD) u 20% stoupání (mm)	Nosnost (kg/par)	Hmotnost (kg/kus)	Cena v CZK za pár	Cena v CZK za pár vč. DPH
RAS - F	082.10.002	2 000	1 100 + 900	365	300	9	16 080,00	19 456,80
RAS - F	082.10.000	2 500	1 350 + 1 150	465	300	11	18 270,00	22 106,70
RAS - F	082.10.001	3 000	1 600 + 1 400	565	280	13	20 010,00	24 212,10

RAS - W - zelený katalog str. 12



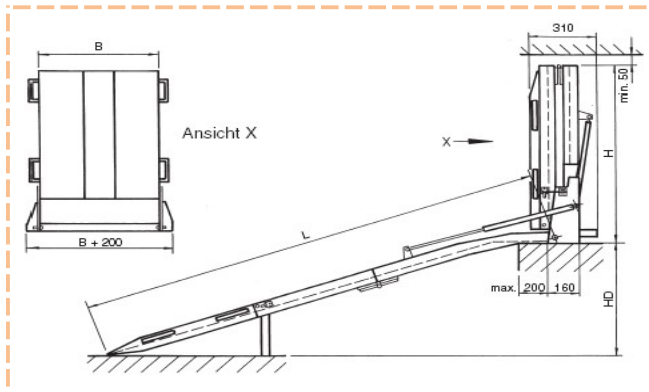
Typ	Obj. číslo	Délka L (mm)	Rozměry (mm) L1 + L2	Nosnost (kg/par)	Hmotnost (kg/kus)	Cena v CZK za pár	Cena v CZK za pár vč. DPH
RAS - W	082.10.021	2 000	1 040 + 960	300	9	24 150,00	29 221,50
RAS - W	082.10.022	2 400	1 240 + 1 160	300	11	25 650,00	31 036,50

RLK - zelený katalog str. 14



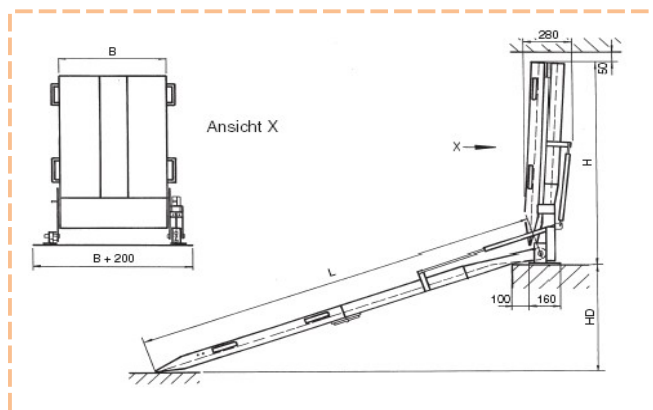
Typ	Obj. číslo	Délka L (mm)	Šířka B (mm)	Výška H (mm)	Výšk. roz. HD (mm)		Nosnost (kg/kus)	Hmotnost (kg/kus)	Cena v CZK za kus	Cena v CZK za kus vč. DPH
					min. (15%)	max. (30%)				
RLK	084.00.014	1 600	800	875	155	375	350	31	32 650,00	39 506,50
RLK	084.00.015	1 600	1 000	875	155	375	350	37	37 150,00	44 951,50
RLK	084.00.016	1 800	800	980	185	435	350	33	34 030,00	41 176,30
RLK	084.00.017	1 800	1 000	980	185	435	350	40	37 570,00	45 459,70
RLK	084.00.018	2 000	800	1045	205	475	350	35	36 070,00	43 644,70
RLK	084.00.019	2 000	1 000	1045	205	475	350	42	37 990,00	45 967,90
RLK	084.00.020	2 200	800	1150	235	535	350	37	37 450,00	45 314,50
RLK	084.00.021	2 200	1000	1150	235	535	350	44	38 410,00	46 476,10
RLK	084.00.022	2 400	800	1255	265	595	350	39	33 310,00	40 305,10
RLK	084.00.023	2 400	1000	1255	265	595	350	47	36 940,00	44 697,40
RLK	084.00.024	2 600	800	1360	300	655	350	42	34 720,00	42 011,20
RLK	084.00.025	2 600	1000	1360	300	655	350	50	37 990,00	45 967,90
RLK	084.00.026	2 800	800	1465	330	715	320	44	37 120,00	44 915,20
RLK	084.00.027	2 800	1 000	1465	330	715	320	52	38 890,00	47 056,90

RLK - Z - zelený katalog str. 16



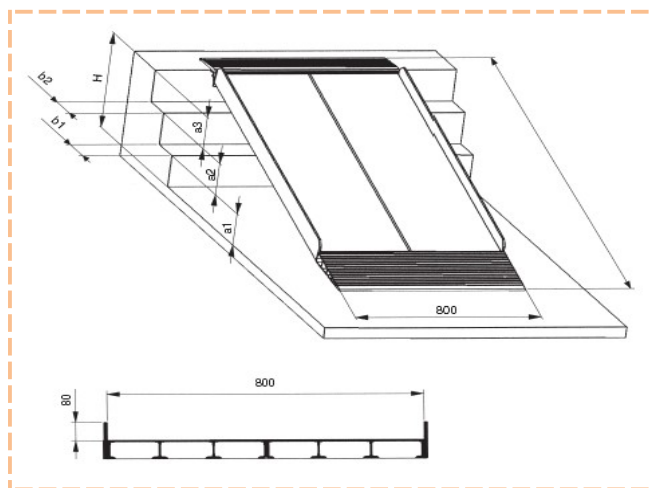
Typ	Obj. číslo	Délka L (mm)	Šířka B (mm)	Výška H (mm)	Výšk. roz. HD (mm)		Nosnost (kg/kus)	Hmotnost (kg/kus)	Cena v CZK za kus	Cena v CZK za kus vč. DPH
					min. (15%)	max. (30%)				
RLK - Z	086.00.000	2 000	825	735	205	475	350	39	54 670,00	66 150,70
RLK - Z	086.00.001	2 200	825	805	235	535	350	41	59 470,00	71 958,70
RLK - Z	086.00.002	2 400	825	875	265	595	350	43	64 300,00	77 803,00
RLK - Z	086.00.003	2 700	825	980	315	695	350	47	71 170,00	86 115,70
RLK - Z	086.00.004	2 900	825	1045	345	755	350	49	76 390,00	92 431,90

RRD - zelený katalog str. 17



Typ	Obj. číslo	Délka L (mm)	Šířka B (mm)	Výška H (mm)	Výškový roz. (HD) (mm)		Nosnost (kg/kus)	Hmotnost (kg/kus)	Cena v CZK za kus	Cena v CZK za kus vč. DPH	
					min. (15%)	max. (30%)					
RRD	081.01.306	1 800	800	1040	185	460	450	54	43 110,00	52 163,10	
RRD	081.01.307	1 800	1000	1040	185	460	450	63	50 550,00	61 165,50	
RRD	081.01.308	2 000	800	1115	205	500	450	50	45 030,00	54 486,30	
RRD	081.01.309	2 000	1000	1115	205	500	450	59	58 560,00	70 857,60	
RRD	081.01.311	2 200	800	1220	235	570	450	52	49 020,00	59 314,20	
RRD	081.01.312	2 200	1000	1220	235	570	450	62	59 370,00	71 837,70	
RRD	081.01.300	2 400	800	1325	265	640	450	57	44 010,00	53 252,10	
RRD	081.01.301	2 400	1000	1325	265	640	450	66	54 180,00	65 557,80	
RRD	081.01.315	2 600	800	1430	300	700	450	59	55 590,00	67 263,90	
RRD	081.01.316	2 600	1000	1430	300	700	450	69	59 430,00	71 910,30	
RRD	081.01.318	2 800	800	1535	330	760	430	62	58 800,00	71 148,00	
	081.01.203	Boční zajištění (cena bez dopravy)								1 560,00	1 887,60

AOL-R - zelený katalog str. 18



Typ	Objednací číslo	Délka L (mm)	Šířka B (mm)	Výš. rozdíl. HD 20% stoupání (mm)	Nosnost (kg/kus)	Hmotnost (kg/kus)	Cena v CZK za kus	Cena v CZK za kus vč. DPH
AOL-R	081.00.800	1 505	800 (+15)	270	400	25	18 990,00	22 977,90
AOL-R	081.00.801	1 995	800 (+15)	370	400	32	23 160,00	28 023,60
AOL-R	081.00.802	2 485	800 (+15)	470	400	39	27 300,00	33 033,00
AOL-R	081.00.803	2 975	800 (+15)	570	400	52	32 410,00	39 216,10
AOL-R	081.00.804	3 500	800 (+15)	670	400	60	36 460,00	44 116,60
AOL-R	081.00.805	3 990	800 (+15)	770	400	66	40 480,00	48 980,80
AOL-R	081.00.841	4 480	800 (+15)	870	400	72	46 300,00	56 023,00
AOL-R	081.00.798	5 005	800 (+15)	970	400	80	51 160,00	61 903,60
AOL-R	081.00.797	5 495	800 (+15)	1 070	400	88	56 060,00	67 832,60
AOL-R	081.00.796	5 985	800 (+15)	1 170	400	96	61 880,00	74 874,80