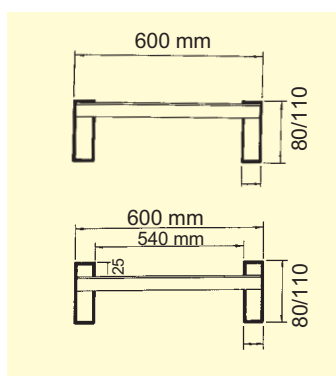


Nájezdy pro manipulaci vozíky



Podle individuálních požadavků mohou být dodávány nájezdy s pohyblivými nájezdovými patkami, sklápěcí nebo dělitelné.

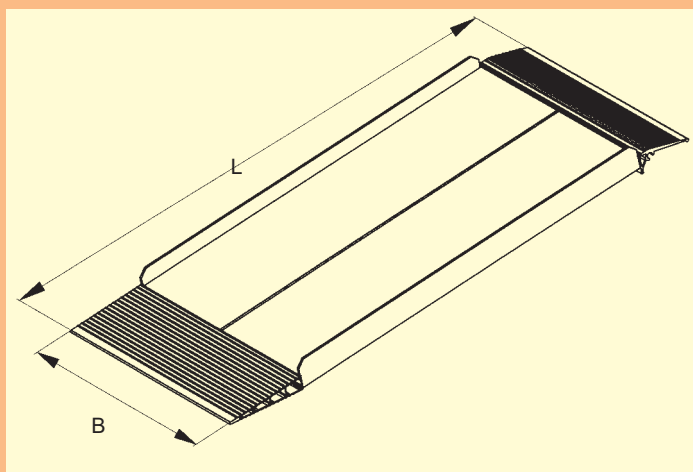


délka (mm)	vnitřní jízdní šířka (mm)	vnější šířka (mm)	zatižení (kg/pár)	výškový rozdíl H u 30% stoupání (mm)	hmotnost (kg/ks)	obj. č.	
						bez okraje	s okrajem
3000	540	600 (+20)	350	900	29	080.01.050	080.00.050
3900	540	600 (+20)	500	1170	36	110.01.050	110.00.050



Protiskluzové hladké nájezdy

Speciálně pro nakládání předmětů pohybujících se na malých kolečkách, především hudební a výstavní techniky, byla vyvinuta hladká rampa s korundovým povrchem. Tento povrch umožní nakládání bez rušivého drkotání a zároveň je velmi bezpečný proti uklouznutí.



délka (mm)	vnitřní jízdní šířka (mm)	vnější šířka (mm)	zatižení (kg/pár)	výškový rozdíl H u 30% stoupání (mm)	hmotnost (kg/ks)	obj. č.
3000	900	920 (+15)	400	900	63	081.00.001
4000	900	920 (+15)	350	1170	80	081.00.002

Ostatní rozměry dle poptávky