

# TYP AVS 80

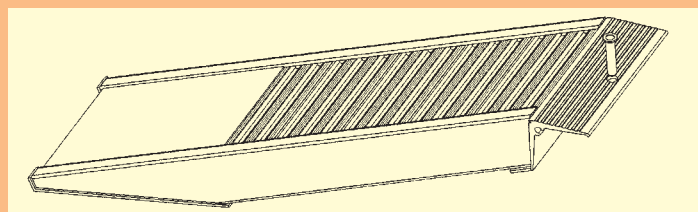
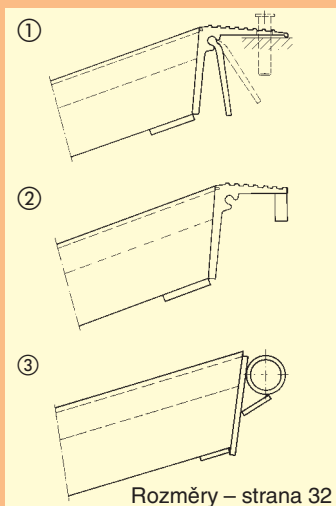
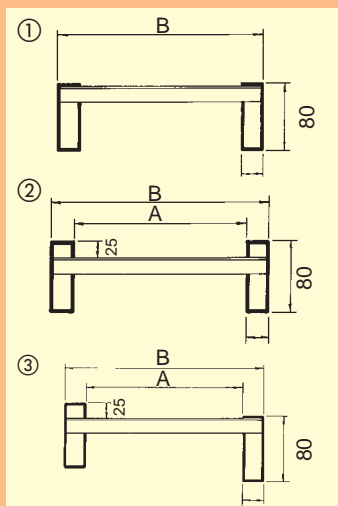
až 2620 kg/pár



Tyto rampy jsou vhodné pro nakládání lehkých až středně těžkých vozidel, jako jsou stavební stroje, zahradní technika, žací traktory, které jsou vybaveny pneumatikami nebo gumovými pásy. Jízdní plocha je ve spodní části nájezdové plochy zpevněna, což podstatně prodlužuje životnost nájezdů. Rampy mohou být dodávány na přání zákazníka jak s ochrannými okraji tak i bez nich nebo jen s jednostranným okrajem. Všechny nájezdy je možno také obdržet ve sklápěcím provedení.



délka (mm)	vnitřní jízdní šířka (A) (mm)	vnější šířka (B) (mm)	zátížení (kg/pár) rozvor náprav 1,5 m	výškový rozdíl H u 30% stoupání (mm)	hmotnost (kg/ks)	obj. č.	
						bez okraje	s okrajem
1620	245	305 (+20)	2630	500	10	080.01.000	080.00.000
1980	245	305 (+20)	2150	590	12	080.01.002	080.00.002
2340	245	305 (+20)	1660	720	14	080.01.005	080.00.005
3240	245	305 (+20)	1000	950	19	080.01.010	080.00.010
3960	245	305 (+20)	750	1175	23	080.01.015	080.00.015



- ① bez okraje                    **standard**                    ① patková opěra                    **standard**
- ② oboustranný okraj           **standard**                    ② závěsné                    **na přání**
- ③ jednostranný okraj           **na přání**                    ③ trubkové zajištění           **na přání**

Ostatní rozměry dle poptávky