

Přepavní prostředky s malými koly, ruční zvedací vozík s nízkou světlostí nebo manipulační vozík s pneumatikami, s tímto druhem přepravních prostředků se zabezpečuje velká část každodenně se vyskytujících případů nakládání. Perforovaná, protiskluzová jízdní plocha se nejlépe hodí pro nakládání výše uvedenými prostředky.

Rovněž jsou k dodání provedení s ochranným okrajem nebo skládací.



délka L (mm)	šířka B (mm)	výška E (mm)	výškový rozdíl H u 30% stoupání (mm)	zátížení (kg/pár) rozvor náprav 1,0 m	hmotnost (kg/ks)	obj. č.
1500	200 (+15)	60	450	870	7	081.01.008
2000	200 (+15)	60	600	550	8	081.01.009
2500	200 (+15)	60	750	400	9	081.01.010
3000	200 (+15)	60	900	310	11	081.01.011
1500	300 (+15)	60	450	1340	10	081.01.020
2000	300 (+15)	60	600	890	12	081.01.021
2500	300 (+15)	60	750	650	14	081.01.022
3000	300 (+15)	60	900	510	16	081.01.023
3500	300 (+15)	60	1050	410	18	081.01.024
1500	300 (+15)	70	450	1920	14	081.01.026
2000	300 (+15)	70	600	1620	17	081.01.027
2500	300 (+15)	70	750	1480	21	081.01.028
3000	300 (+15)	70	900	1330	25	081.01.029
3500	300 (+15)	70	1050	1090	29	081.01.030
4000	300 (+15)	70	1200	930	32	081.01.031
1500	400 (+15)	60	450	1680	13	081.01.035
2000	400 (+15)	60	600	1060	16	081.01.036
2500	400 (+15)	60	750	770	19	081.01.037
3000	400 (+15)	60	900	600	22	081.01.038
3500	400 (+15)	60	1050	490	25	081.01.039
1500	400 (+15)	70	450	2390	17	081.01.041
2000	400 (+15)	70	600	2020	21	081.01.042
2500	400 (+15)	70	750	1850	26	081.01.043
3000	400 (+15)	70	900	1750	30	081.01.044
3500	400 (+15)	70	1050	1530	35	081.01.045
4000	400 (+15)	70	1200	1290	39	081.01.046

délka L (mm)	šířka B (mm)	výška E (mm)	výškový rozdíl H u 30% stoupání (mm)	zátížení (kg/pár) rozvor náprav 1,0 m	hmotnost (kg/ks)	obj. č.
1500	600 (+15)	60	450	1230	19	081.01.047
2000	600 (+15)	60	600	870	23	081.01.048
2000	600 (+15)	70	600	1210	31	081.01.050
2500	600 (+15)	70	750	1100	38	081.01.051
3000	600 (+15)	70	900	1040	44	081.01.052
1500	800 (+15)	70	450	1520	32	081.01.053
2000	800 (+15)	70	600	1280	41	081.01.054
2500	800 (+15)	70	750	1170	50	081.01.055
3000	800 (+15)	70	900	1110	59	081.01.056

Skládací provedení

délka L (mm)	šířka B (mm)	L 1	L 2	výškový rozdíl H u 30% stoupání (mm)	zátížení (kg/pár) rozvor náprav 1,0 m	hmotnost (kg/ks)	obj. č.
2000	200 (+15)	940	1105	600	500	8	081.55.009
2500	200 (+15)	1185	1350	750	400	9	081.55.010
3000	200 (+15)	1430	1595	900	300	11	081.55.011
2000	300 (+15)	940	1105	600	650	12	081.55.021
2500	300 (+15)	1185	1350	750	500	14	081.55.022
3000	300 (+15)	1430	1595	900	400	16	081.55.023

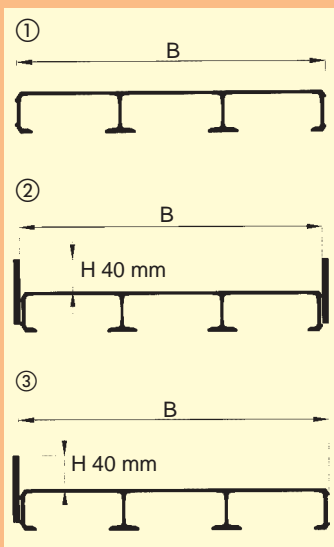
Ostatní rozměry dle poptávky



Konstrukční parametry

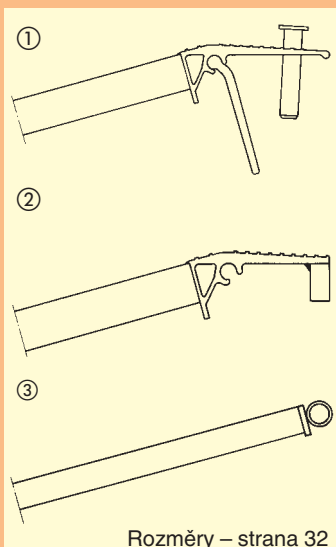
Rampy AOS jsou vyrobeny z vysoce pevné, proti povětrnostním vlivům odolné hliníkové slitiny a byly vyvinuty tak, aby s nízkou stavební výškou a při minimální hmotnosti dosahovaly vysoké únosnosti.

Klíňový profil u spodního úložného bodu zajišťuje plynulý přechod ze země na nájezdy. Standardně jsou všechny nakládací rampy dodávány v protismykovém provedení. Díky speciálnímu perforování ložné plochy je zajištěna vysoká bezpečnost proti uklouznutí.



- ① bez okraje
- ② oboustranný okraj
- ③ jednostranný okraj

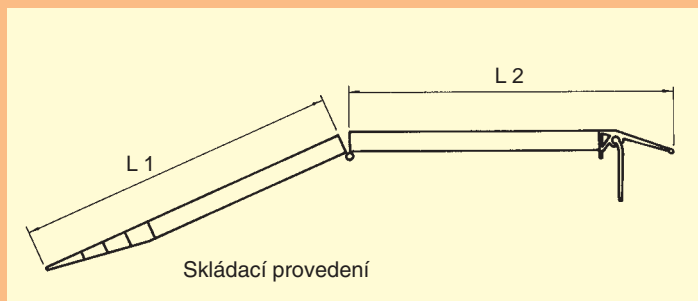
standard na přání
na přání



- ① patková opěra
- ② závěsné
- ③ trubkové zajištění

standard na přání
na přání

Rozměry – strana 32



Skládací provedení

