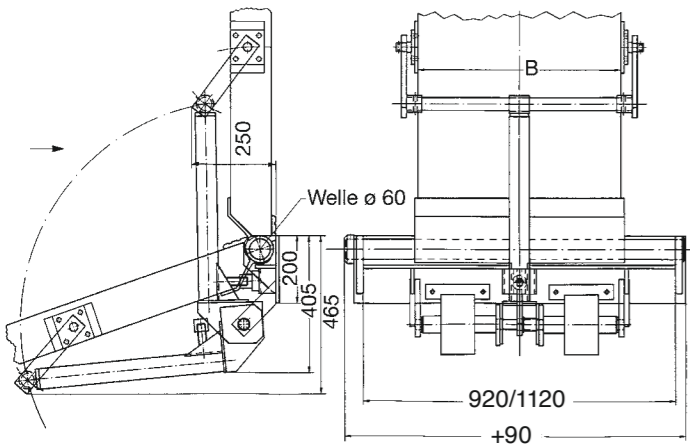
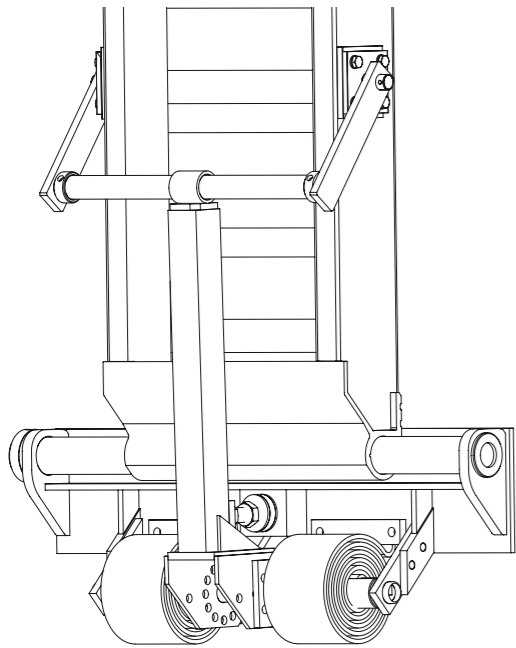
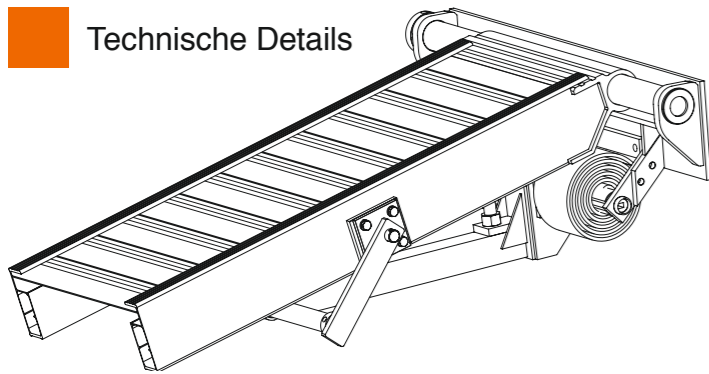




Für die Baureihe AVS 150-200 und VFR 105-134 bieten wir optional die Möglichkeit, diese mit einer wartungsfreien Hebehilfe in Form eines Federausgleichs auszurüsten. Die Bedienung kann durch eine Person erfolgen.

Optional können die Rampen auch demontierbar geliefert werden.

Technische Details



Federhebwerk

Artikel-Nr.		Gewicht (kg/Stück)
134.00.901	Federhebwerk für Rampenbreite 450 mm (Verschieberegion 923 mm), je Paar	109
134.00.902	Federhebwerk für Rampenbreite 600 mm (Verschieberegion 1123 mm), je Paar	149

Federhebwerk mit demontierbarem Rampenteil auf Anfrage.

