

TYP FBS z oceli

Přemostění rampy typu FBS má velmi širokou oblast použití při nakládání. S nosností až 6.000 kg může být vyrovnán výškový rozdíl až 250 mm.

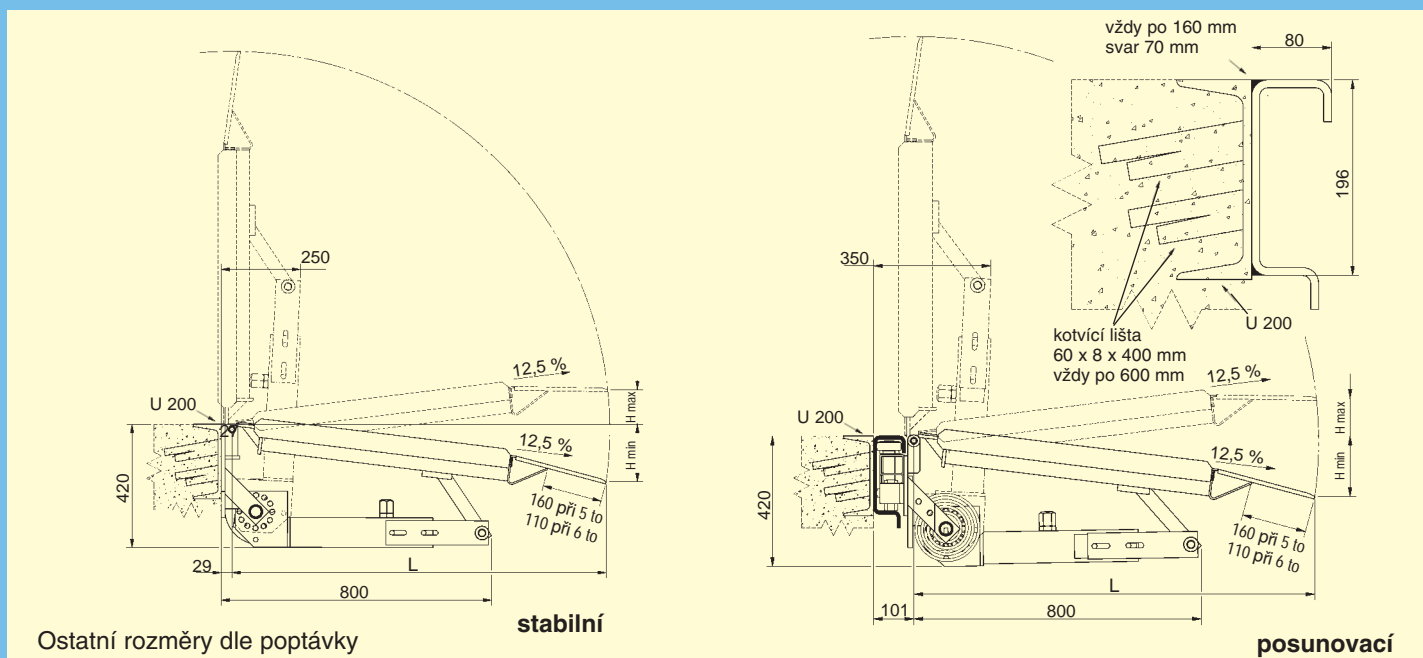
Velmi kvalitní barevné lakování nebo žárové pozinkování chrání přemostění před korozi. Všechny typy jsou k dodání v pevném nebo bočně posunovatelném provedení. Bezúdržbový pružinový systém umožňuje, že také tyto velké plošiny mohou být obsluhovány pouze jednou osobou.

Vysoce dimenzovaný, zdola otevřený, samočisticí vodící profil z oceli slouží k lehkému posunování přemostění. V

době, kdy se přemostění nepoužívá, stojí kolmo na hraně rampy a je zajištěno proti samovolnému převrácení.



Provedení se segmentovou patkou viz strana 30/31



Ostatní rozměry dle poptávky

stabilní

posunovací

Ocelové přemostění s mechanickou pružinou, lakováno v barvě RAL 5010 (modrá), nosnost 5.000 kg

| typ | obj. č. stabilní | typ | obj. č. posunovací | délka L (mm) | šířka (mm) | výškový rozdíl H (mm) | | zatížení (kg/ks) | hmotnost stabilní (kg/ks) | hmotnost posunovací (kg/ks) |
|---------|------------------|---------|--------------------|--------------|------------|-----------------------|-------|------------------|---------------------------|-----------------------------|
| | | | | | | min. | max. | | | |
| FBSS 01 | 302.20.000 | FBSV 01 | 303.21.000 | 1250 | 1500 | - 160 | + 110 | 5000 | 230 | 250 |
| FBSS 04 | 302.20.001 | FBSV 04 | 303.21.001 | 1500 | 1500 | - 190 | + 140 | 5000 | 270 | 290 |
| FBSS 05 | 302.20.002 | FBSV 05 | 303.21.002 | 1500 | 1750 | - 190 | + 140 | 5000 | 300 | 320 |
| FBSS 06 | 302.20.003 | FBSV 06 | 303.21.003 | 1500 | 2000 | - 190 | + 140 | 5000 | 330 | 350 |
| FBSS 07 | 302.20.004 | FBSV 07 | 303.21.004 | 1750 | 1500 | - 220 | + 175 | 5000 | 290 | 310 |
| FBSS 08 | 302.20.005 | FBSV 08 | 303.21.005 | 1750 | 1750 | - 220 | + 175 | 5000 | 320 | 340 |
| FBSS 09 | 302.20.006 | FBSV 09 | 303.21.006 | 1750 | 2000 | - 220 | + 175 | 5000 | 350 | 370 |
| FBSS 10 | 302.20.007 | FBSV 10 | 303.21.007 | 2000 | 1500 | - 250 | + 205 | 5000 | 320 | 340 |
| FBSS 11 | 302.20.008 | FBSV 11 | 303.21.008 | 2000 | 1750 | - 250 | + 205 | 5000 | 360 | 380 |
| FBSS 12 | 302.20.009 | FBSV 12 | 303.21.009 | 2000 | 2000 | - 250 | + 205 | 5000 | 400 | 420 |

Ocelové přemostění s mechanickou pružinou, pozinkováno, nosnost 5.000 kg

| typ | obj. č. stabilní | typ | obj. č. posunovací | délka L (mm) | šířka (mm) | výškový rozdíl H (mm) | | zatížení (kg/ks) | hmotnost stabilní (kg/ks) | hmotnost posunovací (kg/ks) |
|---------|------------------|---------|--------------------|--------------|------------|-----------------------|-------|------------------|---------------------------|-----------------------------|
| | | | | | | min. | max. | | | |
| FBSS 01 | 302.80.000 | FBSV 01 | 303.81.000 | 1250 | 1500 | - 160 | + 110 | 5000 | 230 | 250 |
| FBSS 04 | 302.80.001 | FBSV 04 | 303.81.001 | 1500 | 1500 | - 190 | + 140 | 5000 | 270 | 290 |
| FBSS 05 | 302.80.002 | FBSV 05 | 303.81.002 | 1500 | 1750 | - 190 | + 140 | 5000 | 300 | 320 |
| FBSS 06 | 302.80.003 | FBSV 06 | 303.81.003 | 1500 | 2000 | - 190 | + 140 | 5000 | 330 | 350 |
| FBSS 07 | 302.80.004 | FBSV 07 | 303.81.004 | 1750 | 1500 | - 220 | + 175 | 5000 | 290 | 310 |
| FBSS 08 | 302.80.005 | FBSV 08 | 303.81.005 | 1750 | 1750 | - 220 | + 175 | 5000 | 320 | 340 |
| FBSS 09 | 302.80.006 | FBSV 09 | 303.81.006 | 1750 | 2000 | - 220 | + 175 | 5000 | 350 | 370 |
| FBSS 10 | 302.80.007 | FBSV 10 | 303.81.007 | 2000 | 1500 | - 250 | + 205 | 5000 | 320 | 340 |
| FBSS 11 | 302.80.008 | FBSV 11 | 303.81.008 | 2000 | 1750 | - 250 | + 205 | 5000 | 360 | 380 |
| FBSS 12 | 302.80.009 | FBSV 12 | 303.81.009 | 2000 | 2000 | - 250 | + 205 | 5000 | 400 | 420 |

Ocelové přemostění s mechanickou pružinou, lakováno v barvě RAL 5010 (modrá), nosnost 6.000 kg

| typ | obj. č. stabilní | typ | obj. č. posunovací | délka L (mm) | šířka (mm) | výškový rozdíl H (mm) | | zatížení (kg/ks) | hmotnost stabilní (kg/ks) | hmotnost posunovací (kg/ks) |
|---------|------------------|---------|--------------------|--------------|------------|-----------------------|-------|------------------|---------------------------|-----------------------------|
| | | | | | | min. | max. | | | |
| FBSS 01 | 302.50.000 | FBSV 01 | 303.51.000 | 1250 | 1500 | - 160 | + 110 | 6000 | 245 | 265 |
| FBSS 04 | 302.50.001 | FBSV 04 | 303.51.001 | 1500 | 1500 | - 190 | + 140 | 6000 | 285 | 305 |
| FBSS 05 | 302.50.002 | FBSV 05 | 303.51.002 | 1500 | 1750 | - 190 | + 140 | 6000 | 315 | 335 |
| FBSS 06 | 302.50.003 | FBSV 06 | 303.51.003 | 1500 | 2000 | - 190 | + 140 | 6000 | 345 | 365 |
| FBSS 07 | 302.50.004 | FBSV 07 | 303.51.004 | 1750 | 1500 | - 220 | + 175 | 6000 | 305 | 325 |
| FBSS 08 | 302.50.005 | FBSV 08 | 303.51.005 | 1750 | 1750 | - 220 | + 175 | 6000 | 335 | 355 |
| FBSS 09 | 302.50.006 | FBSV 09 | 303.51.006 | 1750 | 2000 | - 220 | + 175 | 6000 | 365 | 385 |
| FBSS 10 | 302.50.007 | FBSV 10 | 303.51.007 | 2000 | 1500 | - 250 | + 205 | 6000 | 335 | 355 |
| FBSS 11 | 302.50.008 | FBSV 11 | 303.51.008 | 2000 | 1750 | - 250 | + 205 | 6000 | 375 | 395 |
| FBSS 12 | 302.50.009 | FBSV 12 | 303.51.009 | 2000 | 2000 | - 250 | + 205 | 6000 | 415 | 435 |

Ocelové přemostění s mechanickou pružinou, pozinkováno, nosnost 6.000 kg

| typ | obj. č. stabilní | typ | obj. č. posunovací | délka L (mm) | šířka (mm) | výškový rozdíl H (mm) | | zatížení (kg/ks) | hmotnost stabilní (kg/ks) | hmotnost posunovací (kg/ks) |
|---------|------------------|---------|--------------------|--------------|------------|-----------------------|-------|------------------|---------------------------|-----------------------------|
| | | | | | | min. | max. | | | |
| FBSS 01 | 302.82.000 | FBSV 01 | 303.83.000 | 1250 | 1500 | - 160 | + 110 | 6000 | 245 | 265 |
| FBSS 04 | 302.82.001 | FBSV 04 | 303.83.001 | 1500 | 1500 | - 190 | + 140 | 6000 | 285 | 305 |
| FBSS 05 | 302.82.002 | FBSV 05 | 303.83.002 | 1500 | 1750 | - 190 | + 140 | 6000 | 315 | 335 |
| FBSS 06 | 302.82.003 | FBSV 06 | 303.83.003 | 1500 | 2000 | - 190 | + 140 | 6000 | 345 | 365 |
| FBSS 07 | 302.82.004 | FBSV 07 | 303.83.004 | 1750 | 1500 | - 220 | + 175 | 6000 | 305 | 325 |
| FBSS 08 | 302.82.005 | FBSV 08 | 303.83.005 | 1750 | 1750 | - 220 | + 175 | 6000 | 335 | 355 |
| FBSS 09 | 302.82.006 | FBSV 09 | 303.83.006 | 1750 | 2000 | - 220 | + 175 | 6000 | 365 | 385 |
| FBSS 10 | 302.82.007 | FBSV 10 | 303.83.007 | 2000 | 1500 | - 250 | + 205 | 6000 | 335 | 355 |
| FBSS 11 | 302.82.008 | FBSV 11 | 303.83.008 | 2000 | 1750 | - 250 | + 205 | 6000 | 375 | 395 |
| FBSS 12 | 302.82.009 | FBSV 12 | 303.83.009 | 2000 | 2000 | - 250 | + 205 | 6000 | 415 | 435 |

| | | | | | | | | | | |
|--|------------|--|--|--|--|--|--|--|--|------|
| | | | | | | | | | | kg/m |
| | 319.22.000 | | | | | | | | | 25 |
| | 319.23.001 | | | | | | | | | 25 |
| | 319.23.010 | | | | | | | | | 8 |