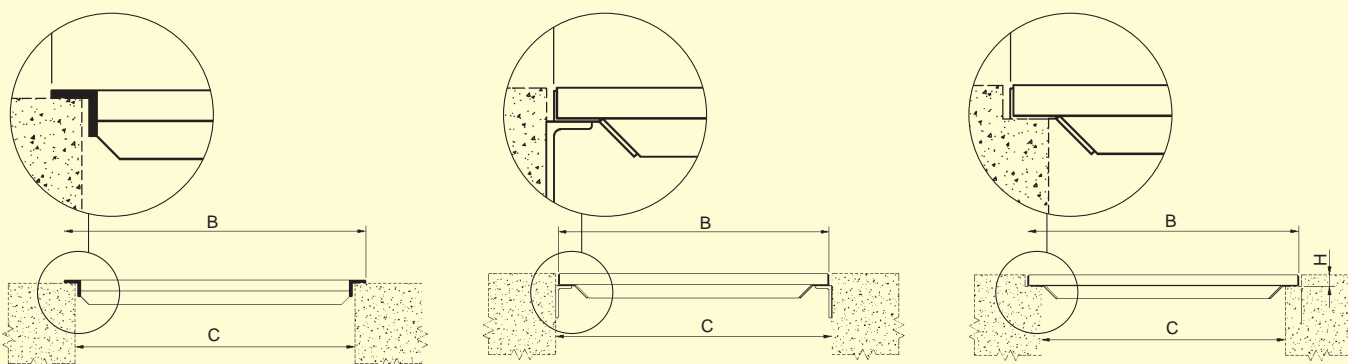


ZAKRYTÍ MONTÁŽNÍCH JAM

Pro montážní jámy nabízí firma ALTEC zakrytí z hliníkového profilu. Je vhodné pro pracoviště a dílny, kde se opravují vozidla, nebo kde se provádí jejich údržba a kde se tedy často nacházejí otevřené montážní jámy.

S měnícím se využitím prostor mohou tyto jámy představovat závažné nebezpečí. Použitím poklopů z hliníku, které jsou schopny snášet zátěž a mohou být bezproblémově přejížďeny, je zajištěna neomezená volnost pohybu.

Zakrytí montážních jam se skládá z několika jednotlivých segmentů, které jsou svou velikostí přizpůsobeny aktuální situaci.



Různé varianty jam s odpovídajícím zakrytím. V případě zakázky od Vás potřebujeme na výkrese označené rozměry, délku jámy a potřebnou nosnost.