

TYP KBS

Přemostění KBS je vhodné k překlenutí malých až středních výškových rozdílů a může ho obsluhovat jedna osoba.

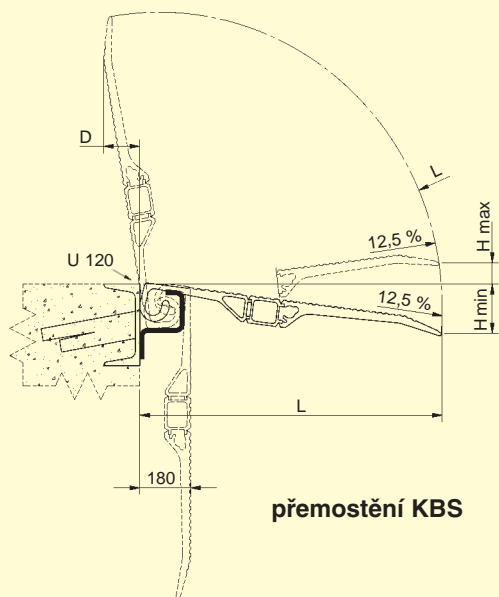
Je bočně posuvné a v době kdy se nepoužívá, stojí kolmo na hraně rampy.

Je zhotoveno z velmi pevné, proti povětrnostním vlivům odolné hliníkové slitiny.

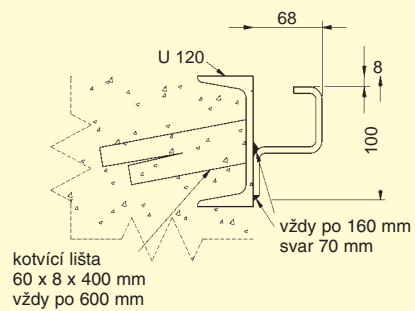
Automatická klidová poloha s jednoduše řešeným zajištěním proti samovolnému nechtěnému pádu.



typ	obj. č	délka L (mm)	šířka B (mm)	D (mm)	výškový rozdíl H (mm)		zatižení (kg/ks)	hmotnost (kg/ks)
					min.	max.		
KBS 00	302.21.000	410	1250	80	- 70	+ 30	4000	19
KBS 12	302.21.012	535	1250	100	- 90	+ 45	4000	24
KBS 13	302.21.013	785	1250	150	- 120	+ 75	4000	31
KBS 02	302.21.002	910	1250	170	- 135	+ 90	4000	36
KBS 04	302.21.004	410	1500	80	- 70	+ 30	4000	23
KBS 14	302.21.014	535	1500	100	- 90	+ 45	4000	28
KBS 15	302.21.015	785	1500	150	- 120	+ 75	4000	38
KBS 06	302.21.006	910	1500	170	- 135	+ 90	4000	44
								(kg/m)
	319.23.006	vodící lišty, pozinkované, výrobní délka 3.000 mm						8
	319.23.016	vodící lišty, pozinkované, výrobní délka 2.500 mm						8
	319.23.017	vodící lišty, pozinkované, výrobní délka 2.000 mm						8



přemostění KBS



kotvící lišta
60 x 8 x 400 mm
vždy po 600 mm

vodící lišta KBS