

TYP FBA z hliníku

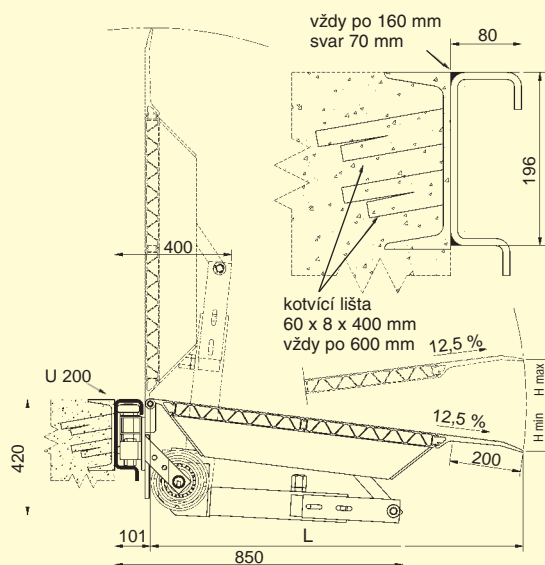
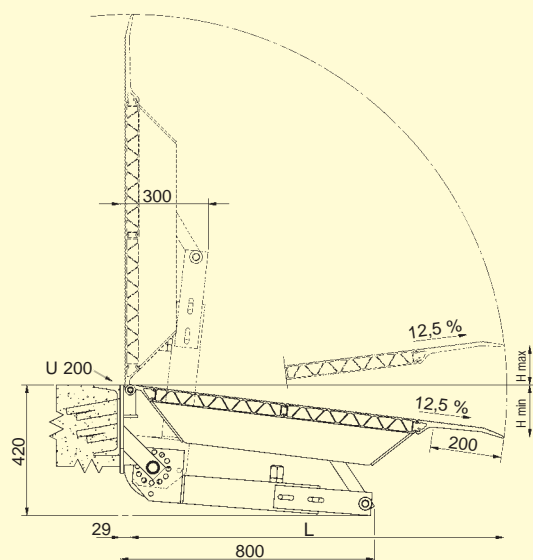
Přemostění ramp typu FBA má rovněž velmi širokou oblast využití při nakládání. Použití lehkých hliníkových profilů umožňuje vyrobit plošiny dlouhé až cca 2.500 mm a tak překonat výškové rozdíly až cca 300 mm.

Všechny typy jsou k dodání v pevném (stabilním) nebo bočně posunovatelném provedení.

Jsou vybaveny bezúdržbovým pružinovým systémem, který umožňuje lehkou a nenáročnou obsluhu.

Dobře přizpůsobený, zdola otevřený, samočisticí vodící profil z oceli slouží k lehkému posunování přemostění.

V době, kdy se přemostění nepoužívá, stojí kolmo na hraně rampy a je zajištěno proti samovolnému převrácení.



Ostatní rozměry dle poptávky

stabilní

posunovací



Provedení se segmentovou patkou:
viz strana 30/31

typ	obj. č. stabilní	typ	obj. č. posunovací	délka L (mm)	šířka (mm)	výškový rozdíl H (mm)		zatížení (kg/ks)	hmotnost stabilní (kg/ks)	hmotnost posunovací (kg/ks)	
						min.	max.				
FBAS 01	300.20.000	FBAV 01	301.21.000	1315	1500	- 185	+ 140	4500	140	158	
FBAS 04	300.20.001	FBAV 04	301.21.001	1565	1500	- 215	+ 175	4500	164	184	
FBAS 05	300.20.002	FBAV 05	301.21.002	1565	1750	- 215	+ 175	4500	188	210	
FBAS 06	300.20.003	FBAV 06	301.21.003	1565	2000	- 215	+ 175	4500	202	227	
FBAS 07	300.20.004	FBAV 07	301.21.004	1815	1500	- 250	+ 205	4500	177	207	
FBAS 08	300.20.005	FBAV 08	301.21.005	1815	1750	- 250	+ 205	4500	199	221	
FBAS 09	300.20.006	FBAV 09	301.21.006	1815	2000	- 250	+ 205	4500	218	243	
FBAS 10	300.20.007	FBAV 10	301.21.007	2065	1500	- 280	+ 235	4500	189	209	
FBAS 11	300.20.008	FBAV 11	301.21.008	2065	1750	- 280	+ 235	4500	214	236	
FBAS 12	300.20.009	FBAV 12	301.21.009	2065	2000	- 280	+ 235	4500	235	260	
FBAS 13	300.20.010	FBAV 13	301.21.010	2315	1500	- 310	+ 265	4500	201	221	
FBAS 14	300.20.011	FBAV 14	301.21.011	2315	1750	- 310	+ 265	4500	235	257	
FBAS 15	300.20.012	FBAV 15	301.21.012	2315	2000	- 310	+ 265	4500	258	283	
										kg/m	
		319.22.000		vodící lišty, válcované-hladké, výrobní délky 2.000/3.000 mm							25
		319.23.001		vodící lišty, pozinkované, výrobní délky 2.000/3.000 mm							25
		319.23.010		sanace ramp, pozinkované (viz strana 32)							8

Ostatní rozměry dle poptávky