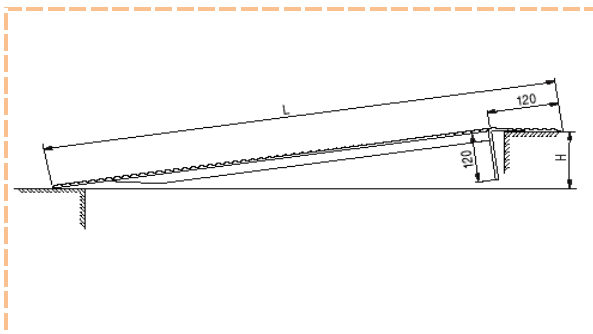
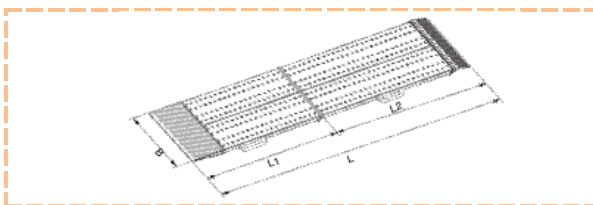


## AWB - modrý katalog str.6



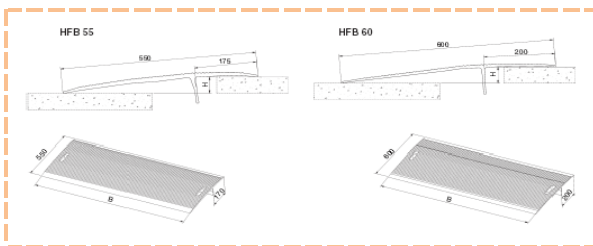
Typ	Obj. číslo	Délka (L) (mm)	Šířka (B) (mm)	Výš. rozd. H (mm)		Nosnost (kg/kus)	Hmotnost (kg/kus)	Cena v CZK za kus	Cena v CZK za kus vč. DPH	
				min.	max.					
AWB 508	307.00.000	750	1250	0	+ 100	600	20	11 480,00	13 890,80	
AWB 510	307.00.001	1000	1250	+ 50	+ 125	600	26	13 480,00	16 310,80	
AWB 512	307.00.002	1200	1250	+ 60	+ 150	600	30	15 420,00	18 658,20	
AWB 515	307.00.003	1500	1250	+ 80	+ 190	600	40	19 000,00	22 990,00	
AWB 518	307.00.004	1800	1250	+ 100	+ 225	600	47	22 690,00	27 454,90	
AWB 1008	307.00.005	750	1250	+ 30	+ 100	1200	24	13 120,00	15 875,20	
AWB 1010	307.00.006	1000	1250	+ 50	+ 125	1200	30	15 670,00	18 960,70	
AWB 1012	307.00.007	1200	1250	+ 60	+ 150	1200	37	18 300,00	22 143,00	
AWB 1015	307.00.008	1500	1250	+ 80	+ 190	1200	47	22 360,00	27 055,60	
AWB 1018	307.00.009	1800	1250	+ 100	+ 225	1200	57	27 460,00	33 226,60	
	307.00.030	pojezdová kola						4	1 670,00	2 020,70
	307.00.010	přepravní vozík pro délku 1.500 mm a 1.800 mm						18	7 940,00	9 607,40

## AOS - F - skládací provedení - modrý katalog str. 7



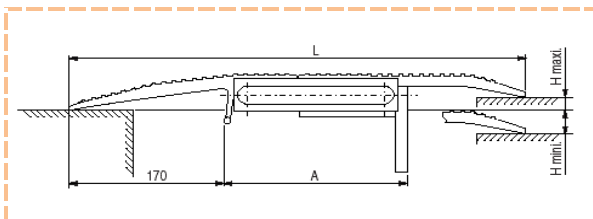
Typ	Obj. číslo	Délka (mm)	Šířka (mm)	L 1 (mm)	L 2 (mm)	Výš. rozdíl 30% (mm)	Nosnost kg	Hmotnost (kg/kus)	Cena v CZK za kus	Cena v CZK za kus vč. DPH
AOS-F	081.55.024	2000	800	940	1105	400	400/kus	32	17 090,00	20 678,90
									Cena v CZK za pár	Cena v CZK za pár vč. DPH
AOS-F	081.55.025	2000	400	940	1105	400	400/pár	16	20 240,00	24 490,40
AOS-F	081.55.026	2500	400	1185	1350	500	400/pár	19	22 880,00	27 684,80
AOS-F	081.55.027	3000	400	1430	1515	600	400/pár	22	25 940,00	31 387,40

## HFB - 50 - 60 - modrý katalog str. 8



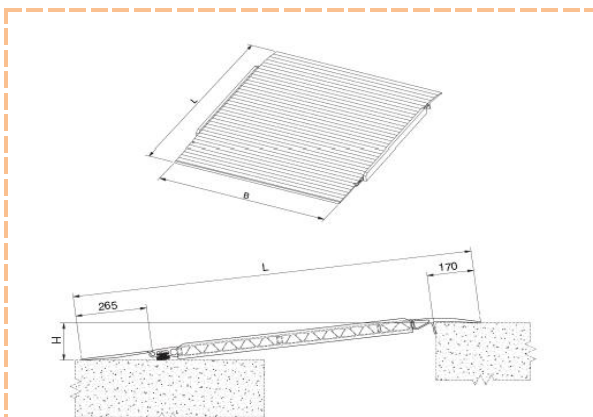
Typ	Obj. číslo	Délka (mm)	Šířka (B) (mm)	Výš. rozd. H (mm)		Nosnost (kg/kus)	Hmotnost (kg/kus)	Cena v CZK za kus	Cena v CZK za kus vč. DPH
				min.	max.				
HFB 55	306.01.002	550	1250	-28	+60	4000	23	15 150,00	18 331,50
HFB 55	306.01.003	550	1500	-28	+60	4000	27	15 670,00	18 960,70
HFB 55	306.01.004	550	1750	-28	+60	4000	32	18 060,00	21 852,60
HFB 55	306.01.001	550	2000	-28	+60	4000	36	19 210,00	23 244,10
HFB 60	307.00.014	575	1250	-23	+40	1200	17	12 850,00	15 548,50
HFB 60	307.00.015	575	1500	-23	+40	1200	19	14 790,00	17 895,90
HFB 60	307.00.024	575	1750	-23	+40	1200	23	16 760,00	20 279,60
HFB 60	307.00.016	575	2000	-23	+40	1200	27	18 360,00	22 215,60

## HFB - modrý katalog str. 9



Typ	Obj. číslo	Délka (L) (mm)	Šířka (B) (mm)	rozměr A (mm)	Vyš. rozd. H (mm)		Nosnost (kg/kus)	Hmotnost (kg/kus)	Cena v CZK za kus	Cena v CZK za kus vč. DPH	
					min.	max.					
HFB 7	306.00.041	625	1250	285	-55	+100	4000	28	18 090,00	21 888,90	
HFB 8	306.00.042	625	1500	285	-55	+100	4000	33	20 730,00	25 083,30	
HFB 3	306.00.037	750	1250	410	-70	+115	4000	30	19 140,00	23 159,40	
HFB 4	306.00.038	750	1500	410	-70	+115	4000	36	22 320,00	27 007,20	
HFB 5	306.00.039	1000	1250	660	-100	+145	4000	42	27 420,00	33 178,20	
HFB 6	306.00.040	1000	1500	660	-100	+145	4000	50	30 520,00	36 929,20	
	306.00.030	pojezdová kola							4	1 650,00	1 996,50

## HF - modrý katalog str. 10



### Zubehör HF-Brücken

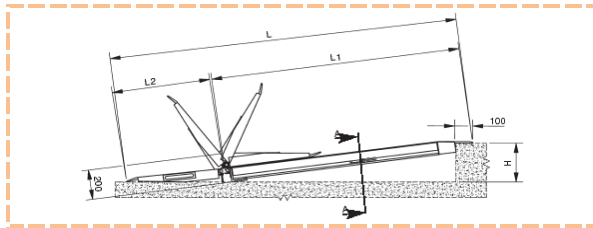


Typ	Obj. číslo	Délka (L) (mm)	Šířka (B)	Vyš. rozd. H (mm)		Nosnost (kg/kus)	Hmotnost (kg/kus)	Cena v CZK za kus	Cena v CZK za kus vč. DPH
				min.	max.				
HF 00*	306.00.000	1235	1250	0	+110	4000	52	21 220,00	25 676,20
HF 01*	306.00.001	1235	1500	0	+110	4000	61	28 630,00	34 642,30
HF 02*	306.00.002	1485	1250	0	+140	3500	61	31 180,00	37 727,80
HF 03*	306.00.003	1485	1500	0	+140	3500	72	34 240,00	41 430,40
HF 04*	306.00.004	1735	1250	0	+170	3000	70	35 170,00	42 555,70
HF 05*	306.00.005	1735	1500	0	+170	3000	83	38 950,00	47 129,50
HF 06*	306.00.006	1985	1250	0	+200	2000	82	39 580,00	47 891,80
HF 07*	306.00.007	1985	1500	0	+200	2000	86	43 510,00	52 647,10
HF 08*	306.00.008	2235	1250	0	+235	1800	91	43 840,00	53 046,40
HF 09*	306.00.009	2235	1500	0	+235	1800	107	49 550,00	59 955,50
HF 10*	306.00.010	2485	1250	0	+265	1600	100	49 190,00	59 519,90
HF 11*	306.00.011	2485	1500	0	+265	1600	118	54 200,00	65 582,00
HF 15*	306.00.015	1235	1250	+0	+110	4000	52	21 220,00	25 676,20
HF 16*	306.00.016	1235	1500	+0	+110	4000	61	28 630,00	34 642,30
HF 17	306.00.017	1485	1250	+75	+140	4000	65	36 580,00	44 261,80
HF 18	306.00.018	1485	1500	+75	+140	4000	76	39 730,00	48 073,30
HF 19	306.00.019	1735	1250	+90	+170	4000	75	37 930,00	45 895,30
HF 20	306.00.020	1735	1500	+90	+170	4000	88	43 030,00	52 066,30
HF 21	306.00.021	1985	1250	+110	+200	4000	91	42 880,00	51 884,80
HF 22	306.00.022	1985	1500	+110	+200	4000	105	47 780,00	57 813,80
HF 23	306.00.023	2235	1250	+125	+235	4000	101	55 610,00	67 288,10
HF 24	306.00.024	2235	1500	+125	+235	4000	117	61 730,00	74 693,30
HF 25	306.00.025	2485	1250	+145	+265	4000	116	62 810,00	76 000,10
HF 26	306.00.026	2485	1500	+145	+265	4000	134	66 170,00	80 065,70

\* Provedení bez výstupy

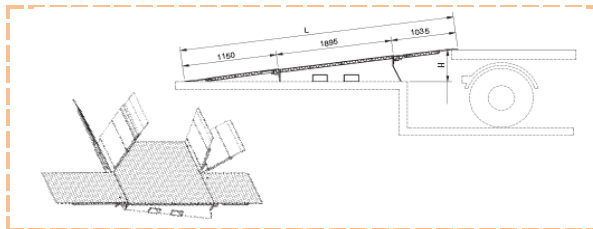
	306.00.030	pojezdová kola, sada		4	1 650,00	1 996,50
	306.00.032	oka pro vysokozdvizný vozík, sada		10	6 940,00	8 397,40
	306.00.033	přepavní vozík pro přemostění 1.250 mm		18	7 830,00	9 474,30
	306.00.049	přepavní vozík pro přemostění 1.500 mm		19	8 350,00	10 103,50
	306.00.034	zajišťovací rameno, sada		19	4 600,00	5 566,00

### MC - modrý katalog str. 12



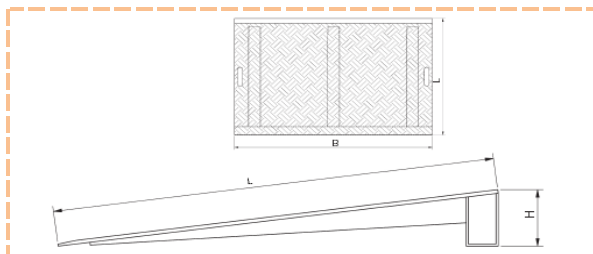
Typ	Obj. číslo	Délka (L) (mm)	L1 (mm)	L2 (mm)	Šířka (mm)	Výš. rozd. H (mm)		Nosnost (kg/kus)	Hmotnost (kg/kus)	Cena v CZK za kus	Cena v CZK za kus vč. DPH
						min.	max.				
MC	306.03.001	2070	1465	565	2000	+60	+235	6000	345	<b>99 980,00</b>	<b>120 975,80</b>
MC	306.03.002	2320	1715	565	2000	+60	+265	6000	400	<b>109 560,00</b>	<b>132 567,60</b>
MC	306.03.003	2570	1965	565	2000	+60	+295	6000	460	<b>119 910,00</b>	<b>145 091,10</b>
MC	306.03.004	2320	1715	565	2300	+60	+265	6000	455	<b>124 110,00</b>	<b>150 173,10</b>

### MBD - modrý katalog str. 15



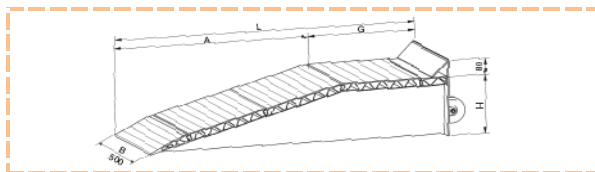
Typ	Obj. číslo	Délka (L) (mm)	L1 (mm)	Výš. rozd. H (mm)		Nosnost (kg/kus)	Hmotnost (kg/kus)	Cena v CZK za kus	Cena v CZK za kus vč. DPH
				min.	max.				
MBD	306.02.000	4080	1500	+250	+500	4000	293	<b>121 470,00</b>	<b>146 978,70</b>
MBD	306.02.001	4080	1750	+250	+500	4000	332	<b>137 400,00</b>	<b>166 254,00</b>
MBD	306.02.002	4080	2000	+250	+500	4000	372	<b>153 960,00</b>	<b>186 291,60</b>

### SB-K, SB - modrý katalog str. 16



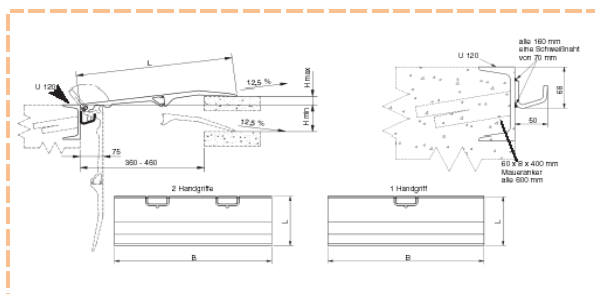
Typ	Obj. číslo	Délka (L) (mm)	Šířka (B) (mm)	Výš. rozd. H (mm)		Nosnost (kg/kus)	Hmotnost (kg/kus)	Cena v CZK za kus	Cena v CZK za kus vč. DPH
				min.	max.				
SB - K	307.00.110	500	1000	10	70	300	9	<b>4 200,00</b>	<b>5 082,00</b>
SB - K	307.00.111	650	1000	70	120	300	11	<b>4 710,00</b>	<b>5 699,10</b>
SB	307.00.100	500	1250	30	70	3000	19	<b>8 460,00</b>	<b>10 236,60</b>
SB	307.00.101	800	1250	70	110	3000	32	<b>14 280,00</b>	<b>17 278,80</b>

## Nájezdové klíny pro zvýšení ložné plochy- modrý katalog str. 17



Typ	Obj. číslo	Délka (mm)	Nájezd. sklon (mm)	Plocha k stání (mm)	Výška (mm)	Tragkraft (kg/kus)	Hmotnost (kg/kus)	Cena v CZK za pár	Cena v CZK za pár vč. DPH
Auffahrkeil	141.01.003	1440	950	500	145	12000	31	34 870,00	42 192,70
Auffahrkeil	141.01.004	1440	950	500	190	12000	32	38 590,00	46 693,90
Auffahrkeil	141.01.005	1440	950	500	290	12000	38	41 200,00	49 852,00
Auffahrkeil	141.01.006	2030	1300	750	390	12000	65	66 200,00	80 102,00

## BB - přemostění nádražních ramp - modrý katalog str. 18



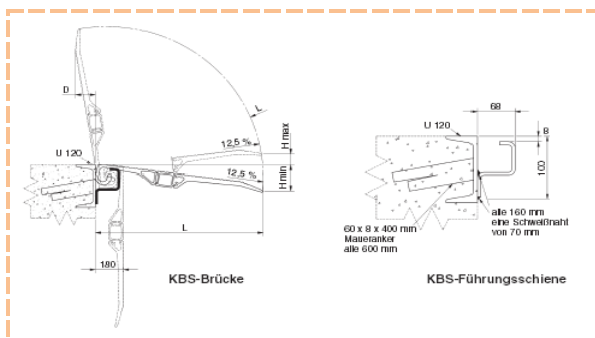
Typ	Obj. číslo	Délka (L) (mm)	Šířka (B) (mm)	Výš. rozd. H (mm)		Nosnost (kg/kus)	Hmotnost (kg/kus)	Cena v CZK za kus	Cena v CZK za kus vč. DPH
				min.	max.				
BB 01	308.21.000	505	1450	-100	+30	4000	29	16 240,00	19 650,40
BB 02	308.21.001	505		-100	+30	4000	34	18 610,00	22 518,10
BB 03	308.21.002	505	1950	-100	+30	4000	39	20 230,00	24 478,30
BB 04*	308.21.003	505	1450	-100	+30	4000	31	17 560,00	21 247,60
BB 05*	308.21.004	505	1750	-100	+30	4000	36	19 900,00	24 079,00
BB 06*	308.21.005	505	1950	-100	+30	4000	41	21 550,00	26 075,50

\* provedení se 2 držáky

			kg/m	Kč/metr	Kč/metr
319.22.004	vodící lišta, válcovaná-hladká, délka 3.000 mm		8	3 640,00	4 404,40
319.22.005	vodící lišta, pozinkovaná, délka 3.000 mm		8	2 380,00	2 879,80
308.21.889	spojovací prvek pro 2 přemostění		2/ks	1 750,00	2 117,50

při odběru vodící lišty nad 10 m 10% sleva

## KBS - modrý katalog str. 20

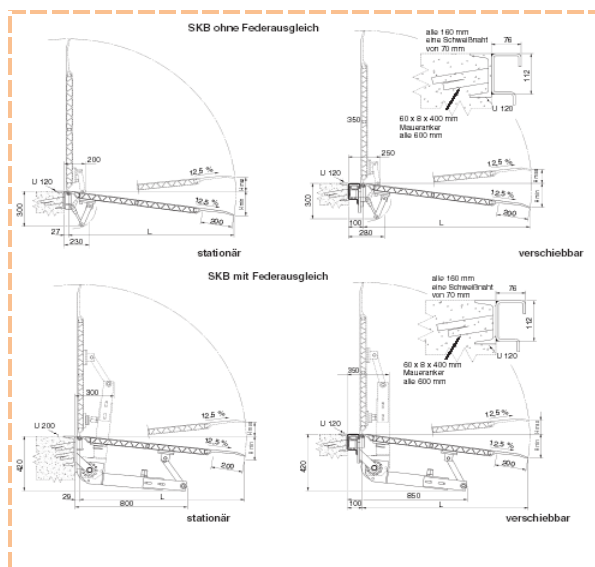


Typ	Obj. číslo	Délka (L) (mm)	Šířka (B) (mm)	D (mm)	Výš. rozd. H (mm)		Nosnost (kg/kus)	Hmotnost (kg/kus)	Cena v CZK za kus	Cena v CZK za kus vč. DPH
					min.	max.				
KBS 00	302.21.000	410	1250	80	-70	+30	4000	19	13 120,00	15 875,20
KBS 12	302.21.012	535	1250	100	-90	+45	4000	24	14 770,00	17 871,70
KBS 13	302.21.013	785	1250	150	-120	+75	4000	31	16 780,00	20 303,80
KBS 02	302.21.002	910	1250	170	-135	+90	4000	36	20 530,00	24 841,30
KBS 04	302.21.004	410	1500	80	-70	+30	4000	23	13 240,00	16 020,40
KBS 14	302.21.014	535	1500	100	-90	+45	4000	28	16 090,00	19 468,90
KBS 15	302.21.015	785	1500	150	-120	+75	4000	38	21 070,00	25 494,70
KBS 06	302.21.006	910	1500	170	-135	+90	4000	44	24 130,00	29 197,30

			kg/m	Kč/metr	Kč/metr
319.23.006	Vodící lišta, pozinkovaná, výrobní délka 3.000 mm		8	2 260,00	2 734,60
319.23.016	Vodící lišta, pozinkovaná, výrobní délka 2.500 mm		8	2 260,00	2 734,60
319.23.017	Vodící lišta, pozinkovaná, výrobní délka 2.000 mm		8	2 260,00	2 734,60

při odběru vodící lišty nad 10 m 10% sleva

## SKB - modrý katalog str. 22



Typ	Obj. číslo	Délka (L) (mm)	Šířka (B) (mm)	Výš. rozd. H (mm)		Nosnost (kg/kus)	Hmotnost (kg/kus)	Cena v CZK za kus	Cena v CZK za kus vč. DPH	
				min.	max.					
<b>Posuvné provedení</b>										
SKB 01	304.21.000	815	1250	- 120	+ 80	4000	67	27 500,00	33 275,00	
SKB 02*	304.21.001	1315	1250	- 185	+ 140	2500	102	41 140,00	49 779,40	
SKB 03*	304.21.002	1565	1250	- 215	+ 175	1750	113	45 460,00	55 006,60	
SKB 10	304.21.003	565	1500	- 90	+ 50	4000	67	27 080,00	32 766,80	
SKB 11	304.21.004	815	1500	- 120	+ 80	4000	77	31 930,00	38 635,30	
SKB 12*	304.21.005	1065	1500	- 155	+ 110	4000	103	44 260,00	53 554,60	
SKB 13*	304.21.006	1315	1500	- 185	+ 140	4000	114	48 340,00	58 491,40	
SKB 14*	304.21.007	1565	1500	- 215	+ 175	4000	128	52 570,00	63 609,70	
							kg/m	Kč/metr	Kč/metr	
	319.22.002	vodící lišta, válcovaná-hladká, výrobní délka 1 / 2 / 3 m						12	2 080,00	2 516,80
	319.23.007	vodící lišta, pozinkovaná, výrobní délky 1 / 2 / 3 m						12	2 590,00	3 133,90

při odběru vodící lišty nad 10 m 10% sleva

<b>Pevné provedení</b>									
SKBS 01	304.20.011	815	1250	- 120	+ 80	4000	57	23 870,00	28 882,70
SKBS 02*	304.20.012	1315	1250	- 185	+ 140	2500	99	37 510,00	45 387,10
SKBS 03*	304.20.013	1565	1250	- 215	+ 175	1750	110	41 830,00	50 614,30
SKBS 10	304.20.014	565	1500	- 90	+ 50	4000	56	23 450,00	28 374,50
SKBS 11	304.20.015	815	1500	- 120	+ 80	4000	66	27 470,00	33 238,70
SKBS 12*	304.20.016	1065	1500	- 155	+ 110	4000	99	39 770,00	48 121,70
SKBS 13*	304.20.017	1315	1500	- 185	+ 140	4000	110	44 740,00	54 135,40
SKBS 14*	304.20.018	1565	1500	- 215	+ 175	4000	124	48 940,00	59 217,40

\* Provedení s pružinovým zvedákem

## SKB se segmentovou patkou - modrý katalog str. 31



Aluminiumplattform mit Segmentzunge

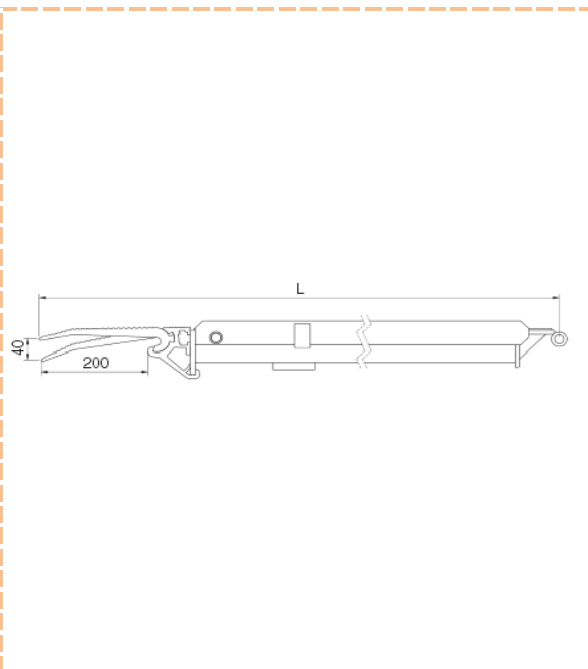
Typ	Obj. číslo	Délka (L) (mm)	Šířka (B) (mm)	Výš. rozd. H (mm)		Nosnost (kg/kus)	Hmotnost (kg/kus)	Cena v CZK za kus	Cena v CZK za kus vč. DPH	
				min.	max.					
<b>Posuvné provedení</b>										
SKB-SL	304.11.000	855	1250	-130	+80	4000	78	33 820,00	40 922,20	
SKB-SL*	304.11.001	1355	1250	-195	+140	2500	110	46 630,00	56 422,30	
SKB-SL*	304.11.002	1605	1250	-225	+170	1750	121	50 860,00	61 540,60	
SKB-SL	304.11.003	605	1500	-100	+50	4000	79	34 450,00	41 684,50	
SKB-SL	304.11.004	855	1500	-130	+80	4000	90	38 530,00	46 621,30	
SKB-SL*	304.11.005	1105	1500	-165	+110	4000	113	50 800,00	61 468,00	
SKB-SL*	304.11.006	1355	1500	-195	+140	4000	125	54 880,00	66 404,80	
SKB-SL*	304.11.007	1605	1500	-225	+170	4000	137	59 080,00	71 486,80	
							kg/m	Kč/metr	Kč/metr	
	319.22.002	vodící lišta, válcovaná-hladká, výrobní délka 1 / 2 / 3 m						12	2 080,00	2 516,80
	319.23.007	vodící lišta, pozinkovaná, výrobní délky 1 / 2 / 3 m						12	2 590,00	3 133,90

při odběru vodící lišty nad 10 m 10% sleva

<b>Pevné provedení</b>									
SKBS-SL	304.10.000	855	1250	-130	+80	4000	68	30 220,00	36 566,20
SKBS-SL*	304.10.001	1355	1250	-195	+140	2500	107	43 000,00	52 030,00
SKBS-SL*	304.10.002	1605	1250	-225	+170	1750	118	47 260,00	57 184,60
SKBS-SL	304.10.003	605	1500	-100	+50	4000	68	30 850,00	37 328,50
SKBS-SL	304.10.004	855	1500	-130	+80	4000	79	34 900,00	42 229,00
SKBS-SL*	304.10.005	1105	1500	-165	+110	4000	109	47 170,00	57 075,70
SKBS-SL*	304.10.006	1355	1500	-195	+140	4000	121	51 250,00	62 012,50
SKBS-SL*	304.10.007	1605	1500	-225	+170	4000	133	55 480,00	67 130,80

\* Provedení s pružinovým zvedákem

## FBS z oceli nosnost 5t se segmentovou patkou - pozinkované - modrý katalog str. 31

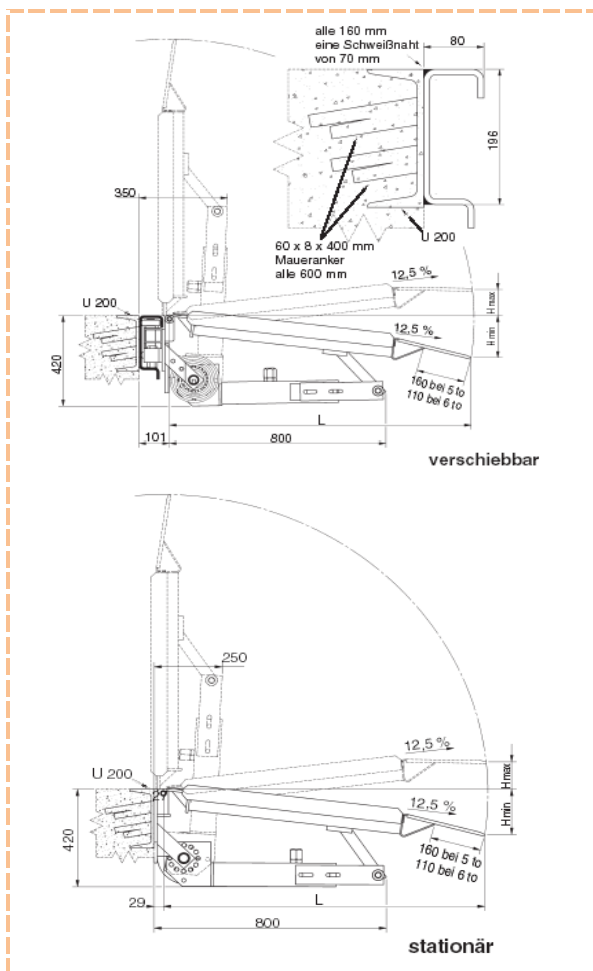


Typ	Obj. číslo	Délka (L) (mm)	Šířka (B) (mm)	Výšk. roz. H (mm)		Nosnost (kg/kus)	Hmotnost (kg/kus)	Cena v CZK za kus	Cena v CZK za kus vč. DPH
				min.	max.				
<b>Posuvné provedení</b>									
FBSV-SL5	303.11.000	1315	1500	-190	+135	5000	250	<b>65 930,00</b>	<b>79 775,30</b>
FBSV-SL5	303.11.001	1565	1500	-220	+165	5000	290	<b>76 590,00</b>	<b>92 673,90</b>
FBSV-SL5	303.11.002	1565	1750	-220	+165	5000	320	<b>86 400,00</b>	<b>104 544,00</b>
FBSV-SL5	303.11.003	1565	2000	-220	+165	5000	350	<b>90 780,00</b>	<b>109 843,80</b>
FBSV-SL5	303.11.004	1815	1500	-250	+195	5000	310	<b>79 290,00</b>	<b>95 940,90</b>
FBSV-SL5	303.11.005	1815	1750	-250	+195	5000	340	<b>84 510,00</b>	<b>102 257,10</b>
FBSV-SL5	303.11.006	1815	2000	-250	+195	5000	370	<b>98 430,00</b>	<b>119 100,30</b>
FBSV-SL5	303.11.007	2065	1500	-280	+225	5000	340	<b>79 710,00</b>	<b>96 449,10</b>
FBSV-SL5	303.11.008	2065	1750	-280	+225	5000	380	<b>96 510,00</b>	<b>116 777,10</b>
FBSV-SL5	303.11.009	2065	2000	-280	+225	5000	420	<b>102 210,00</b>	<b>123 674,10</b>
							kg/m	Kč/metr	Kč/metr
	<b>319.22.000</b>	vodící lišta, válcovaná-hladká, výrobní délka 1 / 2 / 3 m					25	<b>3 220,00</b>	<b>3 896,20</b>
	<b>319.23.001</b>	vodící lišta, pozinkovaná, výrobní délky 1 / 2 / 3 m					25	<b>4 300,00</b>	<b>5 203,00</b>

při odběru vodící lišty nad 10 m 10% sleva

<b>Pevné provedení</b>									
FBSS-SL5	302.10.000	1315	1500	-190	+135	5000	230	<b>63 050,00</b>	<b>76 290,50</b>
FBSS-SL5	302.10.001	1565	1500	-220	+165	5000	270	<b>63 570,00</b>	<b>76 919,70</b>
FBSS-SL5	302.10.002	1565	1750	-220	+165	5000	300	<b>75 990,00</b>	<b>91 947,90</b>
FBSS-SL5	302.10.003	1565	2000	-220	+165	5000	330	<b>79 860,00</b>	<b>96 630,60</b>
FBSS-SL5	302.10.004	1815	1500	-250	+195	5000	290	<b>70 050,00</b>	<b>84 760,50</b>
FBSS-SL5	302.10.005	1815	1750	-250	+195	5000	320	<b>75 150,00</b>	<b>90 931,50</b>
FBSS-SL5	302.10.006	1815	2000	-250	+195	5000	350	<b>86 760,00</b>	<b>104 979,60</b>
FBSS-SL5	302.10.007	2065	1500	-280	+225	5000	320	<b>73 980,00</b>	<b>89 515,80</b>
FBSS-SL5	302.10.008	2065	1750	-280	+225	5000	360	<b>84 510,00</b>	<b>102 257,10</b>
FBSS-SL5	302.10.009	2065	2000	-280	+225	5000	400	<b>94 380,00</b>	<b>114 199,80</b>

## FBS z oceli nosnost 5t - modrý katalog str. 24

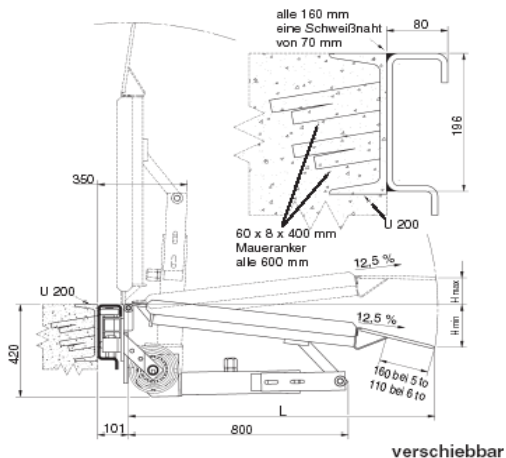


Typ	Obj. číslo		Délka (L) (mm)	Šířka (B) (mm)	Výšk. roz. H (mm)		Nosnost (kg/kus)	Hmotnost (kg/kus)	Cena v CZK za kus lakované	Cena v CZK za kus pozinkované	Cena v CZK za kus vč. DPH lakované	Cena v CZK za kus vč. DPH pozinkované	
	lakované	pozinkované			min.	max.							
<b>Posuvné provedení</b>													
FBSV 01	303.21.000	303.81.000	1250	1500	- 160	+110	5000	250	54 050,00	59 510,00	65 400,50	72 007,10	
FBSV 04	303.21.001	303.81.001	1500	1500	- 190	+140	5000	290	60 900,00	70 170,00	73 689,00	84 905,70	
FBSV 05	303.21.002	303.81.002	1500	1750	- 190	+140	5000	320	66 690,00	78 900,00	80 694,90	95 469,00	
FBSV 06	303.21.003	303.81.003	1500	2000	- 190	+140	5000	350	74 040,00	82 350,00	89 588,40	99 643,50	
FBSV 07	303.21.004	303.81.004	1750	1500	- 220	+175	5000	310	61 230,00	72 870,00	74 088,30	88 172,70	
FBSV 08	303.21.005	303.81.005	1750	1750	- 220	+175	5000	340	68 280,00	77 010,00	82 618,80	93 182,10	
FBSV 09	303.21.006	303.81.006	1750	2000	- 220	+175	5000	370	75 360,00	90 000,00	91 185,60	108 900,00	
FBSV 10	303.21.007	303.81.007	2000	1500	- 250	+205	5000	340	65 340,00	73 260,00	79 061,40	88 644,60	
FBSV 11	303.21.008	303.81.008	2000	1750	- 250	+205	5000	380	74 730,00	89 010,00	90 423,30	107 702,10	
FBSV 12	303.21.009	303.81.009	2000	2000	- 250	+205	5000	420	83 580,00	93 810,00	101 131,80	113 510,10	
								kg/m	Kč/metr	Kč/metr	Kč/metr	Kč/metr	
	319.22.000	vodící lišta, válcovaná-hladká, výrobní délky 1 / 2 / 3 m							25	3 220,00	3 220,00	3 896,20	3 896,20
	319.23.001	vodící lišta, pozinkovaná, výrobní délky 1 / 2 / 3 m							25	4 300,00	4 300,00	5 203,00	5 203,00

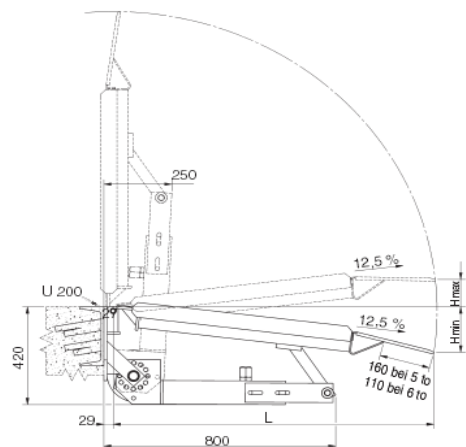
při odběru vodící lišty nad 10 m 10% sleva

<b>Pevné provedení</b>												
FBSS 01	302.20.000	302.80.000	1250	1500	- 160	+110	5000	230	47 480,00	56 630,00	57 450,80	68 522,30
FBSS 04	302.20.001	302.80.001	1500	1500	- 190	+140	5000	270	51 000,00	57 120,00	61 710,00	69 115,20
FBSS 05	302.20.002	302.80.002	1500	1750	- 190	+140	5000	300	57 150,00	68 490,00	69 151,50	82 872,90
FBSS 06	302.20.003	302.80.003	1500	2000	- 190	+140	5000	330	63 240,00	71 430,00	76 520,40	86 430,30
FBSS 07	302.20.004	302.80.004	1750	1500	- 220	+175	5000	290	52 890,00	63 630,00	63 996,90	76 992,30
FBSS 08	302.20.005	302.80.005	1750	1750	- 220	+175	5000	320	59 070,00	67 650,00	71 474,70	81 856,50
FBSS 09	302.20.006	302.80.006	1750	2000	- 220	+175	5000	350	65 190,00	78 390,00	78 879,90	94 851,90
FBSS 10	302.20.007	302.80.007	2000	1500	- 250	+205	5000	320	55 950,00	67 560,00	67 699,50	81 747,60
FBSS 11	302.20.008	302.80.008	2000	1750	- 250	+205	5000	360	63 750,00	77 010,00	77 137,50	93 182,10
FBSS 12	302.20.009	302.80.009	2000	2000	- 250	+205	5000	400	71 100,00	85 980,00	86 031,00	104 035,80

## FBS z oceli nosnost 6t - modrý katalog str. 24



verschiebbar



stationär

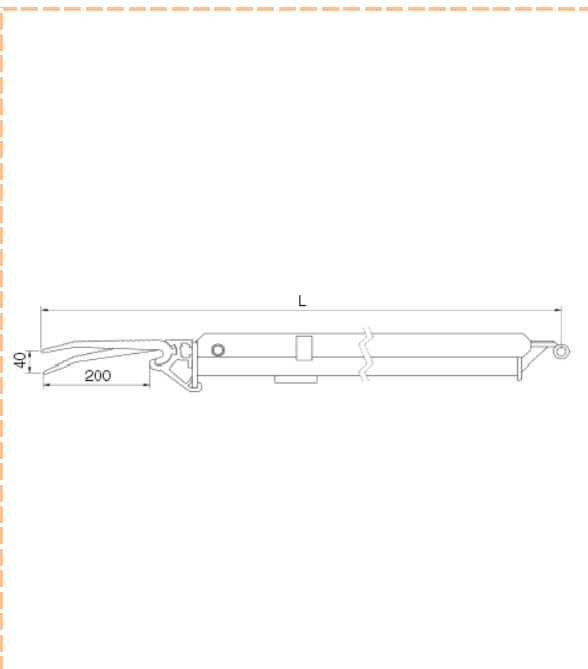
Typ	Obj. číslo		Délka (L) (mm)	Šířka (B) (mm)	Výšk. roz. H (mm)		Nosnost (kg/kus)	Hmotnost (kg/kus)	Cena v CZK za kus lakované	Cena v CZK za kus pozinkované	Cena v CZK za kus vč. DPH lakované	Cena v CZK za kus vč. DPH pozinkované	
	lakované	pozinkované			min.	max.							
<b>Posuvné provedení</b>													
FBSV 01	303.51.000	303.83.000	1250	1500	- 160	+110	6000	265	65 490,00	77 460,00	79 242,90	93 726,60	
FBSV 04	303.51.001	303.83.001	1500	1500	- 190	+140	6000	305	71 460,00	84 570,00	86 466,60	102 329,70	
FBSV 05	303.51.002	303.83.002	1500	1750	- 190	+140	6000	335	77 280,00	92 160,00	93 508,80	111 513,60	
FBSV 06	303.51.003	303.83.003	1500	2000	- 190	+140	6000	365	84 600,00	101 310,00	102 366,00	122 585,10	
FBSV 07	303.51.004	303.83.004	1750	1500	- 220	+175	6000	325	71 730,00	86 160,00	86 793,30	104 253,60	
FBSV 08	303.51.005	303.83.005	1750	1750	- 220	+175	6000	355	78 810,00	94 950,00	95 360,10	114 889,50	
FBSV 09	303.51.006	303.83.006	1750	2000	- 220	+175	6000	385	85 920,00	103 860,00	103 963,20	125 670,60	
FBSV 10	303.51.007	303.83.007	2000	1500	- 250	+205	6000	355	75 840,00	91 260,00	91 766,40	110 424,60	
FBSV 11	303.51.008	303.83.008	2000	1750	- 250	+205	6000	395	85 290,00	102 690,00	103 200,90	124 254,90	
FBSV 12	303.51.009	303.83.009	2000	2000	- 250	+205	6000	435	94 170,00	113 610,00	113 945,70	137 468,10	
								kg/m	Kč/metr	Kč/metr	Kč/metr	Kč/metr	
	319.22.000	vodící lišta, válcovaná-hladká, výrobní délka 1 / 2 / 3 m							25	3 220,00	3 220,00	3 896,20	3 896,20
	319.23.001	vodící lišta, pozinkovaná, výrobní délky 1 / 2 / 3 m							25	4 300,00	4 300,00	5 203,00	5 203,00

při odběru vodící lišty nad 10 m 10% sleva

<b>Pevné provedení</b>												
FBSS 01	302.50.000	302.82.000	1250	1500	- 160	+110	6000	245	56 420,00	67 400,00	68 268,20	81 554,00
FBSS 04	302.50.001	302.82.001	1500	1500	- 190	+140	6000	285	59 910,00	72 000,00	72 491,10	87 120,00
FBSS 05	302.50.002	302.82.002	1500	1750	- 190	+140	6000	315	65 970,00	80 010,00	79 823,70	96 812,10
FBSS 06	302.50.003	302.82.003	1500	2000	- 190	+140	6000	345	72 180,00	86 520,00	87 337,80	104 689,20
FBSS 07	302.50.004	302.82.004	1750	1500	- 220	+175	6000	305	61 800,00	74 880,00	74 778,00	90 604,80
FBSS 08	302.50.005	302.82.005	1750	1750	- 220	+175	6000	335	67 950,00	82 920,00	82 219,50	100 333,20
FBSS 09	302.50.006	302.82.006	1750	2000	- 220	+175	6000	365	74 130,00	90 420,00	89 697,30	109 408,20
FBSS 10	302.50.007	302.82.007	2000	1500	- 250	+205	6000	335	64 860,00	79 200,00	78 480,60	95 832,00
FBSS 11	302.50.008	302.82.008	2000	1750	- 250	+205	6000	375	72 660,00	89 160,00	87 918,60	107 883,60
FBSS 12	302.50.009	302.82.009	2000	2000	- 250	+205	6000	415	84 090,00	98 640,00	101 748,90	119 354,40



## FBS z oceli nosnost 6t se segmentovou patkou - pozinkované - modrý katalog str. 31

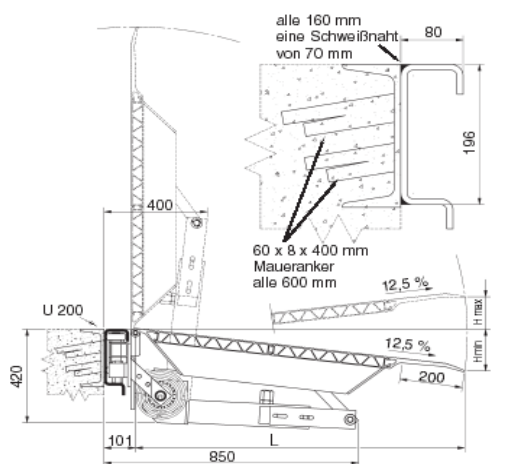


Typ	Obj. číslo	Délka (L) (mm)	Šířka (B) (mm)	Výšk. roz. H (mm)		Nosnost (kg/kus)	Hmotnost (kg/kus)	Cena v CZK za kus	Cena v CZK za kus vč. DPH
				min.	max.				
<b>Posuvné provedení</b>									
FBSV-SL6	303.13.000	1315	1500	-190	+135	6000	265	<b>83 910,00</b>	<b>101 531,10</b>
FBSV-SL6	303.13.001	1565	1500	-220	+165	6000	305	<b>91 020,00</b>	<b>110 134,20</b>
FBSV-SL6	303.13.002	1565	1750	-220	+165	6000	335	<b>99 660,00</b>	<b>120 588,60</b>
FBSV-SL6	303.13.003	1565	2000	-220	+165	6000	365	<b>109 740,00</b>	<b>132 785,40</b>
FBSV-SL6	303.13.004	1815	1500	-250	+195	6000	325	<b>92 580,00</b>	<b>112 021,80</b>
FBSV-SL6	303.13.005	1815	1750	-250	+195	6000	355	<b>102 450,00</b>	<b>123 964,50</b>
FBSV-SL6	303.13.006	1815	2000	-250	+195	6000	385	<b>112 800,00</b>	<b>136 488,00</b>
FBSV-SL6	303.13.007	2065	1500	-280	+225	6000	355	<b>97 710,00</b>	<b>118 229,10</b>
FBSV-SL6	303.13.008	2065	1750	-280	+225	6000	395	<b>110 190,00</b>	<b>133 329,90</b>
FBSV-SL6	303.13.009	2065	2000	-280	+225	6000	435	<b>122 040,00</b>	<b>147 668,40</b>
							kg/m	Kč/metr	Kč/metr
	<b>319.22.000</b>	vodící lišta, válcovaná-hladká, výrobní délka 1 / 2 / 3 m					25	<b>3 220,00</b>	<b>3 896,20</b>
	<b>319.23.001</b>	vodící lišta, pozinkovaná, výrobní délky 1 / 2 / 3 m					25	<b>4 300,00</b>	<b>5 203,00</b>

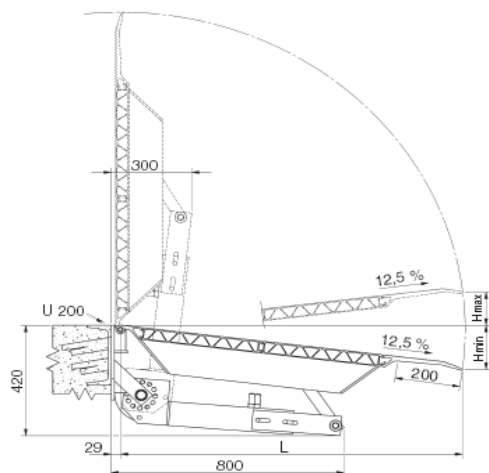
při odběru vodící lišty nad 10 m 10% sleva

<b>Pevné provedení</b>									
FBSS-SL6	302.12.000	1315	1500	-190	+135	6000	245	<b>74 790,00</b>	<b>90 495,90</b>
FBSS-SL6	302.12.001	1565	1500	-220	+165	6000	285	<b>78 450,00</b>	<b>94 924,50</b>
FBSS-SL6	302.12.002	1565	1750	-220	+165	6000	315	<b>87 510,00</b>	<b>105 887,10</b>
FBSS-SL6	302.12.003	1565	2000	-220	+165	6000	345	<b>94 920,00</b>	<b>114 853,20</b>
FBSS-SL6	302.12.004	1815	1500	-250	+195	6000	305	<b>81 330,00</b>	<b>98 409,30</b>
FBSS-SL6	302.12.005	1815	1750	-250	+195	6000	335	<b>90 420,00</b>	<b>109 408,20</b>
FBSS-SL6	302.12.006	1815	2000	-250	+195	6000	365	<b>99 360,00</b>	<b>120 225,60</b>
FBSS-SL6	302.12.007	2065	1500	-280	+225	6000	335	<b>85 650,00</b>	<b>103 636,50</b>
FBSS-SL6	302.12.008	2065	1750	-280	+225	6000	375	<b>96 690,00</b>	<b>116 994,90</b>
FBSS-SL6	302.12.009	2065	2000	-280	+225	6000	415	<b>107 040,00</b>	<b>129 518,40</b>

## FBA z hliníku - modrý katalog str. 26



verschiebbar



stationär

Typ	Obj. číslo	Délka (L) (mm)	Šířka (B) (mm)	Výš. rozdíl H (mm)		Nosnost (kg/kus)	Hmotnost (kg/kus)	Cena v CZK za kus	Cena v CZK za kus vč. DPH
				min.	max.				
<b>Posuvné provedení</b>									
FBAV 01	301.21.000	1315	1500	- 185	+ 140	4500	158	75 340,00	91 161,40
FBAV 04	301.21.001	1565	1500	- 215	+ 175	4500	184	79 310,00	95 965,10
FBAV 05	301.21.002	1565	1750	- 215	+ 175	4500	210	85 640,00	103 624,40
FBAV 06	301.21.003	1565	2000	- 215	+ 175	4500	227	91 340,00	110 521,40
FBAV 07	301.21.004	1815	1500	- 250	+ 205	4500	207	85 340,00	103 261,40
FBAV 08	301.21.005	1815	1750	- 250	+ 205	4500	221	91 610,00	110 848,10
FBAV 09	301.21.006	1815	2000	- 250	+ 205	4500	243	98 390,00	119 051,90
FBAV 10	301.21.007	2065	1500	- 280	+ 235	4500	209	93 170,00	112 735,70
FBAV 11	301.21.008	2065	1750	- 280	+ 235	4500	236	100 280,00	121 338,80
FBAV 12	301.21.009	2065	2000	- 280	+ 235	4500	260	108 320,00	131 067,20
FBAV 13	301.21.010	2315	1500	- 310	+ 265	4500	221	100 580,00	121 701,80
FBAV 14	301.21.011	2315	1750	- 310	+ 265	4500	257	108 890,00	131 756,90
FBAV 15	301.21.012	2315	2000	- 310	+ 265	4500	283	115 830,00	140 154,30

			kg/m	Kč/metr	Kč/metr
	319.22.000	vodící lišta, válcovaná-hladká, výrobní délka 1 / 2 / 3 m	25	3 220,00	3 896,20
	319.23.001	vodící lišta, pozinkovaná, výrobní délky 1 / 2 / 3 m	25	4 300,00	5 203,00

při odběru vodící lišty nad 10 m 10% sleva

<b>Pevné provedení</b>									
FBAS 01	300.20.000	1315	1500	- 185	+ 140	4500	140	64 960,00	78 601,60
FBAS 04	300.20.001	1565	1500	- 215	+ 175	4500	164	70 970,00	85 873,70
FBAS 05	300.20.002	1565	1750	- 215	+ 175	4500	188	77 120,00	93 315,20
FBAS 06	300.20.003	1565	2000	- 215	+ 175	4500	202	83 780,00	101 373,80
FBAS 07	300.20.004	1815	1500	- 250	+ 205	4500	177	77 030,00	93 206,30
FBAS 08	300.20.005	1815	1750	- 250	+ 205	4500	199	83 870,00	101 482,70
FBAS 09	300.20.006	1815	2000	- 250	+ 205	4500	218	90 650,00	109 686,50
FBAS 10	300.20.007	2065	1500	- 280	+ 235	4500	189	84 530,00	102 281,30
FBAS 11	300.20.008	2065	1750	- 280	+ 235	4500	214	93 140,00	112 699,40
FBAS 12	300.20.009	2065	2000	- 280	+ 235	4500	235	101 930,00	123 335,30
FBAS 13	300.20.010	2315	1500	- 310	+ 265	4500	201	93 350,00	112 953,50
FBAS 14	300.20.011	2315	1750	- 310	+ 265	4500	235	103 130,00	124 787,30
FBAS 15	300.20.012	2315	2000	- 310	+ 265	4500	258	109 160,00	132 083,60

## FBA z hliníku se segmentovou patkou - modrý katalog str. 31



Typ	Obj. číslo	Délka (L) (mm)	Šířka (B) (mm)	Výš. rozdíl H (mm)		Nosnost (kg/kus)	Hmotnost (kg/kus)	Cena v CZK za kus	Cena v CZK za kus vč. DPH
				min.	max.				

### Posuvné provedení

FBAV-SL 01	301.11.000	1355	1500	-195	+140	4500	163	<b>82 640,00</b>	<b>99 994,40</b>
FBAV-SL 04	301.11.001	1605	1500	-225	+170	4500	187	<b>85 730,00</b>	<b>103 733,30</b>
FBAV-SL 05	301.11.002	1605	1750	-225	+170	4500	215	<b>93 110,00</b>	<b>112 663,10</b>
FBAV-SL 06	301.11.003	1605	2000	-225	+170	4500	232	<b>99 650,00</b>	<b>120 576,50</b>
FBAV-SL 07	301.11.004	1855	1500	-255	+200	4500	200	<b>91 760,00</b>	<b>111 029,60</b>
FBAV-SL 08	301.11.005	1855	1750	-255	+200	4500	226	<b>99 050,00</b>	<b>119 850,50</b>
FBAV-SL 09	301.11.006	1855	2000	-255	+200	4500	248	<b>106 760,00</b>	<b>129 179,60</b>
FBAV-SL 10	301.11.007	2105	1500	-290	+235	4500	212	<b>99 590,00</b>	<b>120 503,90</b>
FBAV-SL 11	301.11.008	2105	1750	-290	+235	4500	241	<b>107 720,00</b>	<b>130 341,20</b>
FBAV-SL 12	301.11.009	2105	2000	-290	+235	4500	265	<b>116 660,00</b>	<b>141 158,60</b>
FBAV-SL 13	301.11.010	2355	1500	-320	+265	4500	224	<b>107 000,00</b>	<b>129 470,00</b>
FBAV-SL 14	301.11.011	2355	1750	-320	+265	4500	262	<b>116 360,00</b>	<b>140 795,60</b>
FBAV-SL 15	301.11.012	2355	2000	-320	+265	4500	288	<b>124 170,00</b>	<b>150 245,70</b>

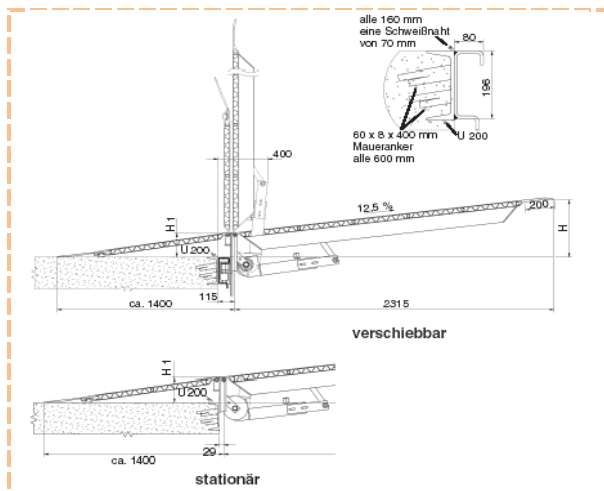
			kg/m	Kč/metr	Kč/metr
	<b>319.22.000</b>	vodící lišta, válcovaná-hladká, výrobní délka 1 / 2 / 3 m	25	<b>3 220,00</b>	<b>3 896,20</b>
	<b>319.23.001</b>	hřbočková, výrobní délky 1 / 2 / 3 m	25	<b>4 300,00</b>	<b>5 203,00</b>

při odběru vodící lišty nad 10 m 10% sleva

### Pevné provedení

FBAS-SL 01	300.10.000	1355	1500	-195	+140	4500	151	<b>71 380,00</b>	<b>86 369,80</b>
FBAS-SL 04	300.10.001	1605	1500	-225	+170	4500	175	<b>77 390,00</b>	<b>93 641,90</b>
FBAS-SL 05	300.10.002	1605	1750	-225	+170	4500	201	<b>84 560,00</b>	<b>102 317,60</b>
FBAS-SL 06	300.10.003	1605	2000	-225	+170	4500	216	<b>92 090,00</b>	<b>111 428,90</b>
FBAS-SL 07	300.10.004	1855	1500	-255	+200	4500	188	<b>83 480,00</b>	<b>101 010,80</b>
FBAS-SL 08	300.10.005	1855	1750	-255	+200	4500	212	<b>91 340,00</b>	<b>110 521,40</b>
FBAS-SL 09	300.10.006	1855	2000	-255	+200	4500	232	<b>98 990,00</b>	<b>119 777,90</b>
FBAS-SL 10	300.10.007	2105	1500	-290	+235	4500	200	<b>90 980,00</b>	<b>110 085,80</b>
FBAS-SL 11	300.10.008	2105	1750	-290	+235	4500	227	<b>100 580,00</b>	<b>121 701,80</b>
FBAS-SL 12	300.10.009	2105	2000	-290	+235	4500	249	<b>110 270,00</b>	<b>133 426,70</b>
FBAS-SL 13	300.10.010	2355	1500	-320	+265	4500	212	<b>99 800,00</b>	<b>120 758,00</b>
FBAS-SL 14	300.10.011	2355	1750	-320	+265	4500	248	<b>110 600,00</b>	<b>133 826,00</b>
FBAS-SL 15	300.10.012	2355	2000	-320	+265	4500	272	<b>118 470,00</b>	<b>143 348,70</b>

## FBT Tandem z hliníku - modrý katalog str. 28



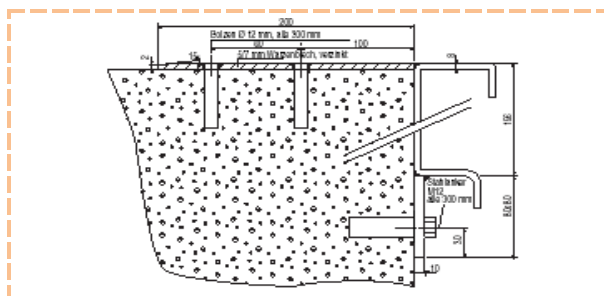
Typ	Obj. číslo	Délka (L) (mm)	Šířka (B) (mm)	Střed otáč. výška H1 (mm)	Vyš. roz. H (mm)	Nosnost (kg/ks)	Hmotnost (kg/ks)	Cena v CZK za kus	Cena v CZK za kus vč. DPH	
<b>Posuvné provedení</b>										
FBTV	305.21.001	3700	1500	180	+460	4000	336	131 010,00	158 522,10	
FBTV	305.21.000	3700	1750	180	+460	4000	382	141 890,00	171 686,90	
FBTV	305.21.002	3700	2000	180	+460	4000	465	151 890,00	183 786,90	
FBTV	305.21.003	3700	1500	150	+430	4000	336	131 010,00	158 522,10	
FBTV	305.21.004	3700	1750	150	+430	4000	382	141 890,00	171 686,90	
FBTV	305.21.005	3700	2000	150	+430	4000	465	151 890,00	183 786,90	
							kg/m	Kč/metr	Kč/metr	
	319.22.000	vodící lišta, válcovaná-hladká, výrobní délka 1 / 2 / 3 m						25	3 250,00	3 932,50
	319.23.001	vodící lišta, pozinkovaná, výrobní délky 1 / 2 / 3 m						25	4 340,00	5 251,40

při odběru vodící lišty nad 10 m 10% sleva

### Pevné provedení

FBTS	305.20.001	3700	1500	180	+460	4000	305	119 950,00	145 139,50
FBTS	305.20.000	3700	1750	180	+460	4000	345	130 990,00	158 497,90
FBTS	305.20.002	3700	2000	180	+460	4000	425	140 960,00	170 561,60
FBTS	305.20.003	3700	1500	150	+430	4000	305	119 950,00	145 139,50
FBTS	305.20.004	3700	1750	150	+430	4000	345	130 990,00	158 497,90
FBTS	305.20.005	3700	2000	150	+430	4000	425	140 960,00	170 561,60

## Sanace ramp - modrý katalog str. 32



Obj. číslo	Označení	Hmotnost kg/metr	Cena v CZK za metr	Cena v CZK za metr vč. DPH
319.23.010	Sanace ramp, pozinkovaná	10	3 020,00	3 654,20

při odběru vodící lišty nad 10 m 10% sleva

## Podpěrné nohy přemostění FB - modrý katalog str. 33

Obj. číslo	Označení	Hmotnost kg/sada	Cena v CZK za sadu	Cena v CZK za sadu vč. DPH
300.55.000	Podpěrné nohy pozinkované	10	20 680,00	25 022,80