



CENÍK

platný od

01. 04. 2011

ceny jsou uvedeny
bez DPH 20%

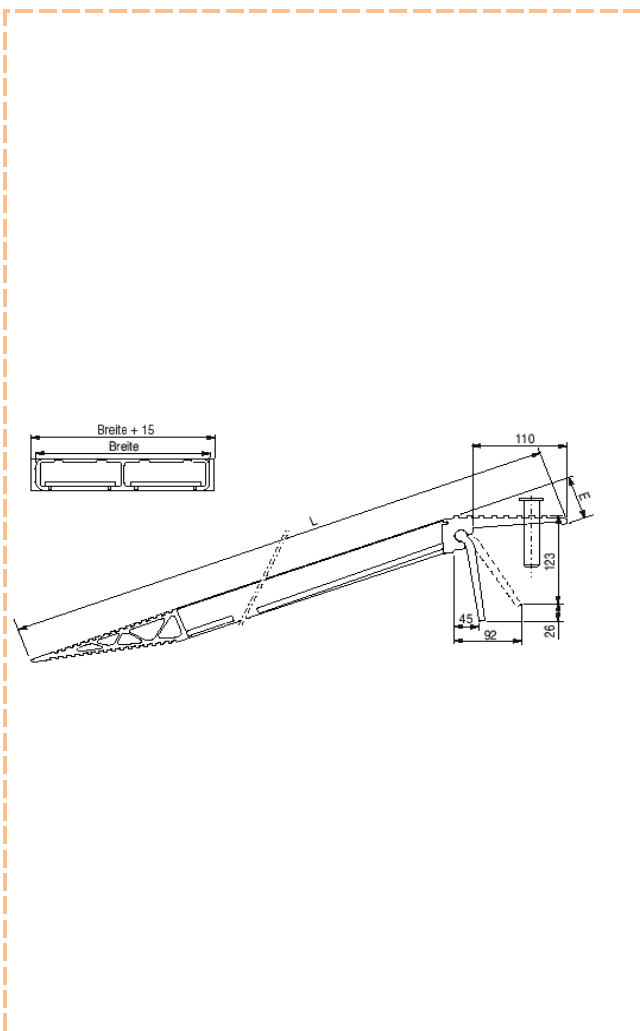
ALTEC

Telefon: +420 469 319 798

Fax: +420 469 3190 796

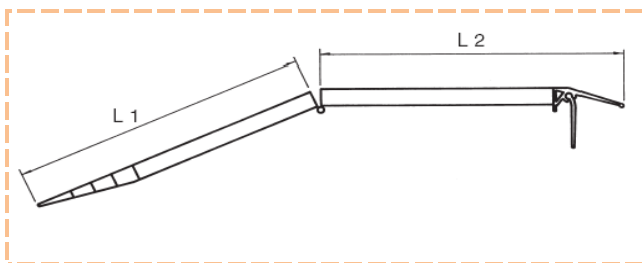
E-mail: info@altec-rampy.cz

www.altec-rampy.cz



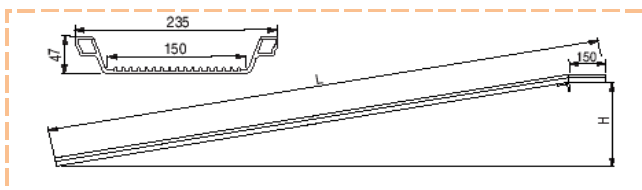
Typ	Obj. číslo	Délka (mm)	Šířka (mm)	Výška (mm)	Výš.rozdíl 30% (mm)	Nosnost (kg/pár)	Hmotnost (kg/kus)	Cena v CZK za pár
AOS 200	081.01.008	1500	200	60	450	870	7	8 910,00
AOS 200	081.01.009	2000	200	60	600	550	8	9 880,00
AOS 200	081.01.010	2500	200	60	750	400	9	10 570,00
AOS 200	081.01.011	3000	200	60	900	310	11	12 030,00
AOS 300	081.01.020	1500	300	60	450	1340	10	12 210,00
AOS 300	081.01.021	2000	300	60	600	890	12	14 090,00
AOS 300	081.01.022	2500	300	60	750	650	14	16 970,00
AOS 300	081.01.023	3000	300	60	900	510	16	18 970,00
AOS 300	081.01.024	3500	300	60	1050	410	18	21 660,00
AOS 300	081.01.026	1500	300	70	450	1920	14	18 300,00
AOS 300	081.01.027	2000	300	70	600	1620	17	21 630,00
AOS 300	081.01.028	2500	300	70	750	1480	21	26 030,00
AOS 300	081.01.029	3000	300	70	900	1330	25	30 970,00
AOS 300	081.01.030	3500	300	70	1050	1090	29	35 390,00
AOS 300	081.01.031	4000	300	70	1200	930	32	38 690,00
AOS 400	081.01.035	1500	400	60	450	1680	13	16 600,00
AOS 400	081.01.036	2000	400	60	600	1060	16	20 030,00
AOS 400	081.01.037	2500	400	60	750	770	19	22 850,00
AOS 400	081.01.038	3000	400	60	900	600	22	26 510,00
AOS 400	081.01.039	3500	400	60	1050	490	25	29 690,00
AOS 400	081.01.041	1500	400	70	450	2390	17	21 970,00
AOS 400	081.01.042	2000	400	70	600	2020	21	26 450,00
AOS 400	081.01.043	2500	400	70	750	1850	26	32 570,00
AOS 400	081.01.044	3000	400	70	900	1750	30	37 060,00
AOS 400	081.01.045	3500	400	70	1050	1530	35	42 660,00
AOS 400	081.01.046	4000	400	70	1200	1290	39	47 150,00
Typ	Obj. číslo	Délka (mm)	Šířka (mm)	Výška (mm)	Výš.rozdíl 30% (mm)	Nosnost (kg/kus)	Hmotnost (kg/kus)	Cena v CZK za kus
AOS 600	081.01.047	1500	600	60	450	1230	19	12 270,00
AOS 600	081.01.048	2000	600	60	600	870	23	14 090,00
AOS 600	081.01.050	2000	600	70	600	1210	31	20 300,00
AOS 600	081.01.051	2500	600	70	750	1100	38	24 090,00
AOS 600	081.01.052	3000	600	70	900	1040	44	27 390,00
AOS 800	081.01.053	1500	800	70	450	1520	32	20 850,00
AOS 800	081.01.054	2000	800	70	600	1280	41	25 760,00
AOS 800	081.01.055	2500	800	70	750	1170	50	31 700,00
AOS 800	081.01.056	3000	800	70	900	1110	59	36 610,00
Ochranný okraj (výška 40 mm), cena je za 1 běžný metr na jednu stranu							2	660,00

AOS - F - skládací provedení - oranžový katalog str. 6



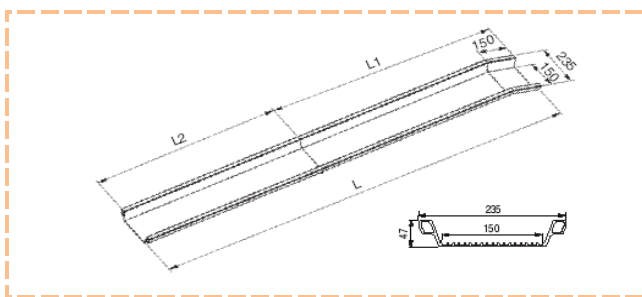
Typ	Obj. číslo	Délka (mm)	Šířka (mm)	L 1 (mm)	L 2 (mm)	Vyš. rozdíl 30% (mm)	Nosnost (kg/pár)	Hmotnost (kg/kus)	Cena v CZK za pár
AOS-F	081.55.009	2000	200	940	1105	600	500	8	15 360,00
AOS-F	081.55.010	2500	200	1185	1350	750	400	9	16 180,00
AOS-F	081.55.011	3000	200	1430	1595	900	300	11	17 760,00
AOS-F	081.55.021	2000	300	940	1105	600	650	12	21 730,00
AOS-F	081.55.022	2500	300	1185	1350	750	500	14	25 940,00
AOS-F	081.55.023	3000	300	1430	1595	900	400	16	26 210,00
Ochranný okraj (výška 40 mm), cena z jeden běžný metr a jednu stranu								2	660,00

ABS - oranžový katalog str. 8



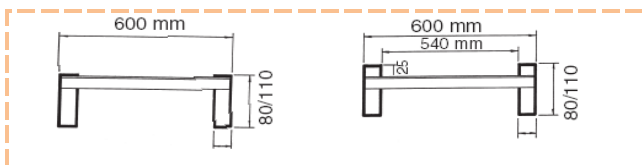
Typ	Obj. číslo	Délka (mm)	Šířka (mm)		Vyš. rozdíl 30% (mm)	Nosnost (kp/pár)	Hmotnost (kg/kus)	Cena v CZK za pár
			innen	außen				
ABS 04	082.00.004	1000	150	235	300	700	5	7 640,00
ABS 05	082.00.005	1500	150	235	450	600	6	7 610,00
ABS 01	082.00.001	2000	150	235	600	500	8	8 300,00
ABS 02	082.00.002	2500	150	235	750	400	10	9 150,00
ABS 03	082.00.003	3000	150	235	900	350	12	10 330,00

ABS skládací - oranžový katalog str. 8



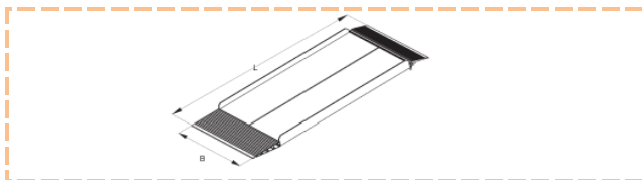
Typ	Obj. číslo	Délka (L1 + L2) (mm)	Šířka (mm)		Vyš. rozdíl 30% (mm)	Nosnost (kp/pár)	Hmotnost (kg/kus)	Cena v CZK za pár
			vnitřní	vnější				
ABS-F	082.55.005	1500 (850 + 650)	150	235	450	400	7	11 210,00
ABS-F	082.55.001	2000 (950 + 900)	150	235	600	400	9	11 450,00
ABS-F	082.55.002	2500 (1200 + 1150)	150	235	750	350	11	12 270,00
ABS-F	082.55.003	3000 (1450 + 1400)	150	235	900	300	13	13 240,00

Nájezdy pro manipulační vozíky - oranžový katalog str. 9



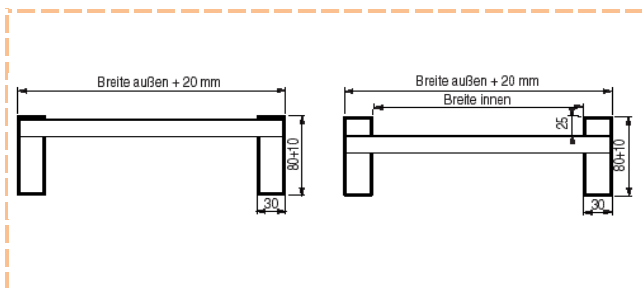
Typ	Obj. číslo		Délka (mm)	Šířka (mm)		Výš. rozdíl 30% (mm)	Nosnost (kg/kus)	Hmotnost (kg/kus)	Cena v CZK za kus	
	bez okraje	s okrajem		innen	außen					
AVS 80	080.01.050	080.00.050	3000	540	600	900	350	29	15 730,00	
			Příplatek za skládací provedení							5 000,00
AVS 110	110.01.050	110.00.050	3900	540	600	1170	500	36	19 130,00	
			Příplatek za skládací provedení							5 000,00

Protiskuzové hladké nájezdy - oranžový katalog str. 9



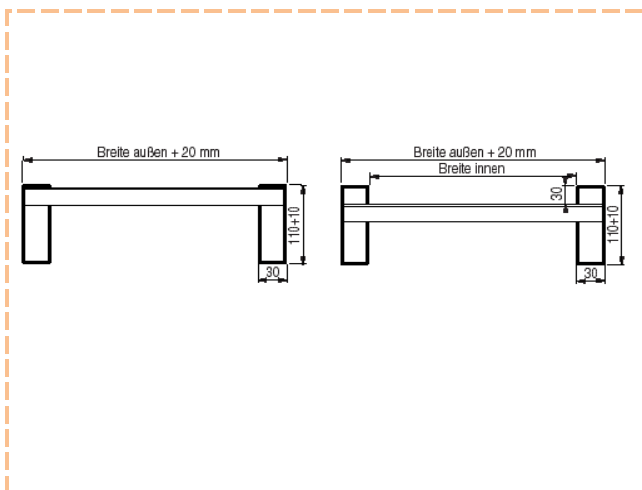
Typ	Obj. číslo	Délka (mm)	Šířka (mm)		Výš. rozdíl 30% (mm)	Nosnost (kg/kus)	Hmotnost (kg/kus)	Cena v CZK za kus
			vnitřní	vnější				
Event	081.00.001	3000	900	920	900	400	63	46 040,00
Event	081.00.002	4000	900	920	1170	350	80	59 370,00

AVS 80 - oranžový katalog str. 10



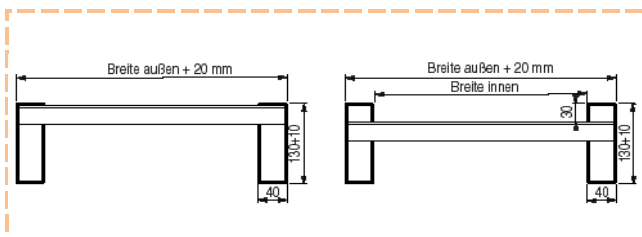
Typ	Objednávací číslo		délka (mm)	šířka (mm)		Výš. rozdíl 30% (mm)	Nosnost (kg/pár)	Hmotnost (kg/kus)	Cena v CZK za pár	
	bez okraje	s okrajem		vnitřní	vnější					
AVS 80	080.01.000	080.00.000	1620	245	305	500	2620	10	13 850,00	
AVS 80	080.01.002	080.00.002	1980	245	305	590	2150	12	14 910,00	
AVS 80	080.01.005	080.00.005	2340	245	305	720	1660	14	16 030,00	
AVS 80	080.01.006	080.00.006	2520	245	305	740	1470	15	16 820,00	
AVS 80	080.01.009	080.00.009	3060	245	305	900	1090	18	18 360,00	
AVS 80	080.01.010	080.00.010	3240	245	305	950	1000	19	19 090,00	
AVS 80	080.01.012	080.00.012	3420	245	305	1000	920	20	20 950,00	
AVS 80	080.01.015	080.00.015	3960	245	305	1175	750	23	24 610,00	
			příplatek za skládací provedení / pár							10 000,00

AVS 110 - oranžový katalog str.11



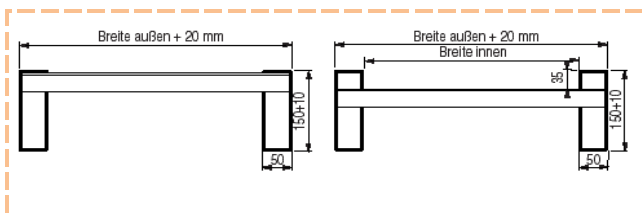
Typ	Obj. číslo		Délka (mm)	šířka (mm)		Výš. rozdíl 30% (mm)	Nosnost (kg/par)		Hmotnost (kg/kus)	Cena v CZK za pár
	bez okraje	s okrajem		vnitřní	vnější		bez okraje	s okrajem		
AVS 110	110.01.000	110.00.000	1610	245	305	500	4050	4050	13	14 790,00
AVS 110	110.01.002	110.00.002	1970	245	305	590	3310	3310	15	17 240,00
AVS 110	110.01.005	110.00.005	2330	245	305	720	2800	2790	17	18 850,00
AVS 110	110.01.006	110.00.006	2510	245	305	740	2600	2600	18	19 760,00
AVS 110	110.01.009	110.00.009	3050	245	305	900	1970	1970	22	21 180,00
AVS 110	110.01.010	110.00.010	3230	245	305	950	1810	1820	23	22 570,00
AVS 110	110.01.012	110.00.012	3410	245	305	1000	1670	1670	24	23 690,00
AVS 110	110.01.015	110.00.015	3950	245	305	1175	1360	1370	27	28 370,00
AVS 110	110.01.020	110.00.020	4670	245	305	1400	1090	1100	31	31 490,00
AVS 110	110.01.024	110.00.024	1610	340	400	500	4050	4050	15	16 800,00
AVS 110	110.01.026	110.00.026	1970	340	400	590	3310	3310	17	18 000,00
AVS 110	110.01.029	110.00.029	2330	340	400	720	2800	2790	20	21 270,00
AVS 110	110.01.030	110.00.030	2510	340	400	740	2600	2600	21	21 910,00
AVS 110	110.01.033	110.00.033	3050	340	400	900	1970	1970	25	23 670,00
AVS 110	110.01.034	110.00.034	3230	340	400	950	1810	1820	26	24 100,00
AVS 110	110.01.036	110.00.036	3410	340	400	1000	1670	1670	27	24 860,00
AVS 110	110.01.039	110.00.039	3950	340	400	1175	1360	1370	31	29 550,00
příplatek za skládací provedení / pár										10 000,00

AVS 130 - oranžový katalog str. 12



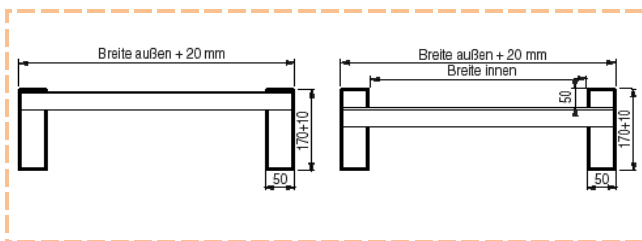
Typ	Obj. číslo		Délka (mm)	šířka (mm)		Výš. rozdíl 30% (mm)	Nosnost (kg/par)		Hmotnost (kg/kus)	Cena v CZK za pár
	bez okraje	s okrajem		vnitřní	vnější		bez okraje	s okrajem		
AVS 130	130.01.003	130.00.003	2510	325	405	750	5150	5150	26	27 730,00
AVS 130	130.01.006	130.00.006	3050	325	405	915	4390	4390	31	29 800,00
AVS 130	130.01.009	130.00.009	3590	325	405	1080	3470	3470	35	31 520,00
AVS 130	130.01.012	130.00.012	4130	325	405	1240	2860	2860	40	35 010,00
AVS 130	130.01.015	130.00.015	4670	325	405	1400	2430	2430	45	44 400,00
AVS 130	130.01.018	130.00.018	5210	325	405	1560	2120	2120	50	48 230,00
příplatek za skládací provedení / pár										15 500,00

AVS 150 - oranžový katalog str. 13



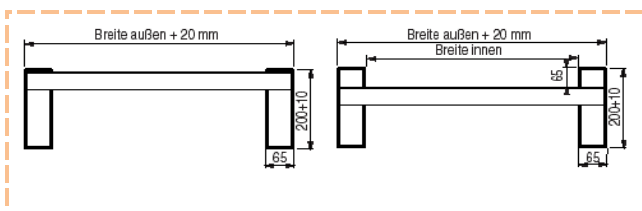
Typ	Obj. číslo		Délka (mm)	Šířka (mm)		Výš. rozdíl 30% (mm)	Nosnost (kg/par)		Hmotnost (kg/kus)	Cena v CZK za pár
	bez okraje	s okrajem		vnitřní	vnější		bez okraje	s okrajem		
AVS 150	150.01.002	150.00.002	2640	360	460	790	7840	7350	36	31 190,00
AVS 150	150.01.004	150.00.004	3040	360	460	910	6810	6380	41	36 370,00
AVS 150	150.01.007	150.00.007	3640	360	460	1090	5400	5250	48	37 010,00
AVS 150	150.01.009	150.00.009	4040	360	460	1210	4610	4470	53	39 500,00
AVS 150	150.01.011	150.00.011	4440	360	460	1330	4010	3890	58	49 890,00
AVS 150	150.01.014	150.00.014	5040	360	460	1510	3350	3260	65	57 350,00

AVS 170 - oranžový katalog str. 14



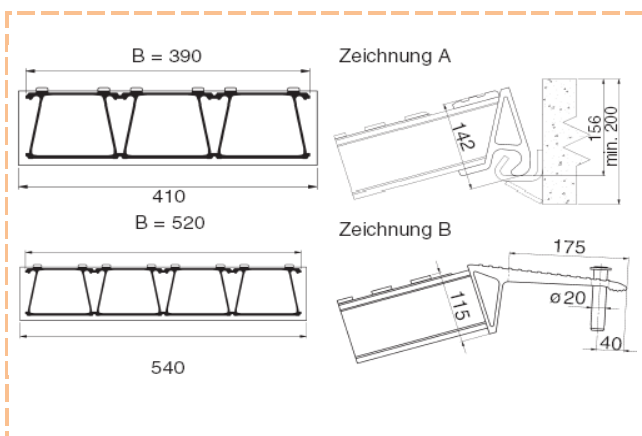
Typ	Obj. číslo		Délka (mm)	Šířka (mm)		Výš. rozdíl 30% (mm)	Nosnost (kg/par)		Hmotnost (kg/kus)	Cena v CZK za pár
	bez okraje	s okrajem		vnitřní	vnější		bez okraje	s okrajem		
AVS 170	170.01.003	170.00.003	2840	400	500	850	7840	7990	41	36 070,00
AVS 170	170.01.005	170.00.005	3240	400	500	970	6870	6970	46	38 100,00
AVS 170	170.01.008	170.00.008	3840	400	500	1150	5790	5320	54	41 260,00
AVS 170	170.01.010	170.00.010	4240	400	500	1270	5250	4590	58	43 290,00
AVS 170	170.01.012	170.00.012	4640	400	500	1390	4790	4030	64	52 380,00
AVS 170	170.01.015	170.00.015	5240	400	500	1570	4250	3400	71	60 800,00
AVS 170	170.01.016	170.00.016	5440	400	500	1645	4090	3230	74	64 370,00

AVS 200 - oranžový katalog str. 15



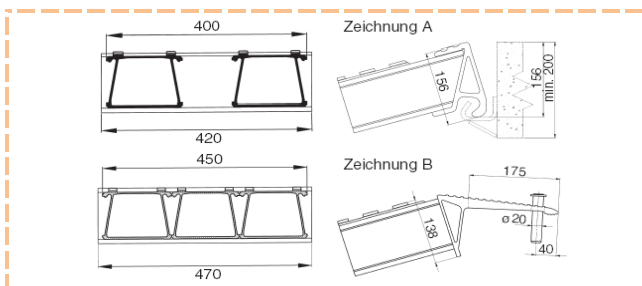
Typ	Obj. číslo		Délka (mm)	Šířka (mm)		Výš. rozdíl 30% (mm)	Nosnost (kg/par)		Hmotnost (kg/kus)	Cena v CZK za pár
	bez okraje	s okrajem		vnitřní	vnější		bez okraje	s okrajem		
AVS 200	200.01.003	200.00.003	2840	450	580	850	11240	11240	59	54 410,00
AVS 200	200.01.006	200.00.006	3440	450	580	1030	11180	11180	70	61 830,00
AVS 200	200.01.010	200.00.010	4240	450	580	1270	8500	8500	85	74 380,00
AVS 200	200.01.011	200.00.011	4440	450	580	1330	7950	7950	89	76 290,00
AVS 200	200.01.014	200.00.014	5040	450	580	1510	6650	6650	100	82 340,00
AVS 200	200.01.015	200.00.015	5240	450	580	1570	6310	6310	104	84 490,00

VFR 105 oranžový katalog str.



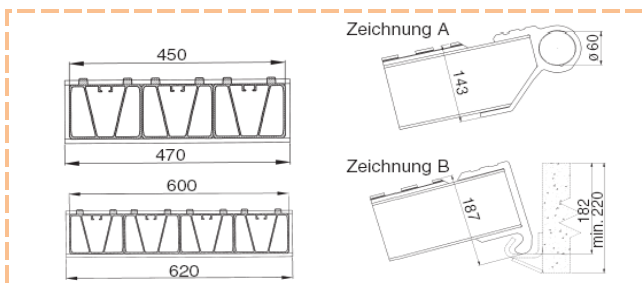
Typ	Obj. číslo		Délka (mm)	Šířka (mm)	Výš. rozdíl 30% (mm)	Nosnost (kg/par)		Hmotnost (kg/kus)		Cena v CZK za pár	
	obrázek A	obrázek B				obrázek A	obrázek B	obrázek A	obrázek B		
VFR 105	105.00.303	105.01.303	2000	390	600	15230	11770	37	35	32 250,00	
VFR 105	105.00.305	105.01.305	2400	390	720	12690	10880	43	41	36 890,00	
VFR 105	105.00.307	105.01.307	2800	390	840	10870	9890	49	47	41 490,00	
VFR 105	105.00.309	105.01.309	3200	390	960	9510	9250	54	53	46 680,00	
VFR 105	105.00.311	105.01.311	3500	390	1050	8700	8700	59	57	50 200,00	
VFR 105	105.00.314	105.01.314	4000	390	1200	7130	7130	66	64	55 590,00	
VFR 105	105.00.403	105.01.403	2000	520	600	20300	15690	49	47	41 490,00	
VFR 105	105.00.405	105.01.405	2400	520	720	16920	14500	57	55	48 650,00	
VFR 105	105.00.407	105.01.407	2800	520	840	14500	13180	65	62	54 440,00	
VFR 105	105.00.409	105.01.409	3200	520	960	12690	12340	72	70	60 200,00	
VFR 105	105.00.411	105.01.411	3500	520	1050	11600	11600	78	76	64 830,00	
VFR 105	105.00.414	105.01.414	4000	520	1200	9510	9510	88	86	72 530,00	
134.22.000	VFR vodící kolejnice, válcované-hladké, délka 2.600 mm, cena za kus								23		2 990,00
134.22.001	VFR vodící kolejnice, pozinkované, délka 2.600 mm, cena za kus								23		3 300,00

VFR 120 - oranžový katalog str. 18



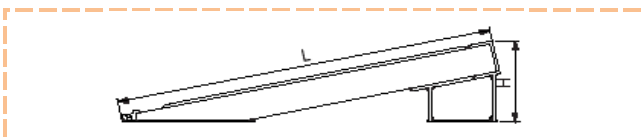
Typ	Obj. číslo		Délka (mm)	Šířka (mm)	Výš. rozdíl 30% (mm)	Nosnost (kg/par)		Hmotnost (kg/kus)	Cena v CZK za pár		
	obrázek A	obrázek B				obrázek A	obrázek B				
VFR 120	120.00.000	120.01.000	3000	400	900	10110	9780	50	41 960,00		
VFR 120	120.00.001	120.01.001	2000	450	600	22750	13580	51	45 200,00		
VFR 120	120.00.002	120.01.002	2400	450	720	18960	12550	59	50 920,00		
VFR 120	120.00.003	120.01.003	3000	450	900	15170	11010	71	60 140,00		
VFR 120	120.00.004	120.01.004	3500	450	1050	13000	10280	81	67 860,00		
VFR 120	120.00.005	120.01.005	4000	450	1200	10660	9800	90	74 740,00		
134.22.000	VFR vodící kolejnice, válcované-hladké, délka 2.600 mm, cena za kus								23		2 990,00
134.22.001	VFR vodící kolejnice, pozinkované, délka 2.600 mm, cena za kus								23		3 300,00

VFR 134 - oranžový katalog str. 19



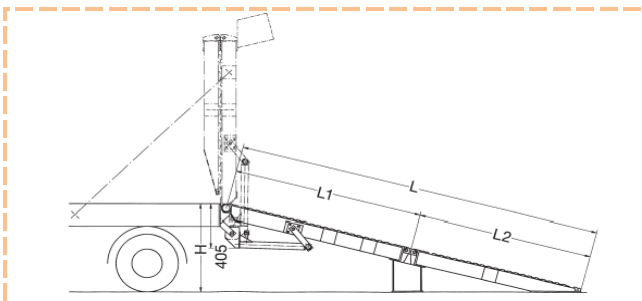
Typ	Obj. číslo		Délka (mm)	Šířka (mm)	Výš. rozdíl 30% (mm)	Nosnost (kg/par)	Hmotnost (kg/kus)	Cena v CZK za pár
	obrázek A	obrázek B						
VFR 134	134.04.000	134.00.000	2400	450	720	24000	76	68 070,00
VFR 134	134.04.001	134.00.001	2800	450	840	20000	86	76 290,00
VFR 134	134.04.007	134.00.007	3000	450	900	18000	91	80 410,00
VFR 134	134.04.002	134.00.002	2400	600	720	32000	104	91 210,00
VFR 134	134.04.003	134.00.003	2800	600	840	26000	114	100 180,00
VFR 134	134.04.004	134.00.004	3000	600	900	22000	118	106 330,00
134.22.000	VFR vodící kolejnice, válcované-hladké, délka 2.600 mm, cena za kus						23	2 990,00
134.22.001	VFR vodící kolejnice, pozinkované, délka 2.600 mm, cena za kus						23	3 300,00

VFR klíny - oranžový katalog str. 21



Typ	Obj. číslo výkres E	Délka (mm)	Šířka (mm)	Výš. rozdíl 30% (mm)	Nosnost (kg/kus)	Hmotnost (kg/kus)	Cena v CZK za pár
VFR	134.80.000	1450	450	350	30000	70	62 040,00
VFR	134.80.001	1450	600	350	35000	92	79 920,00
VFR	134.80.002	1450	690	350	50000	110	94 640,00

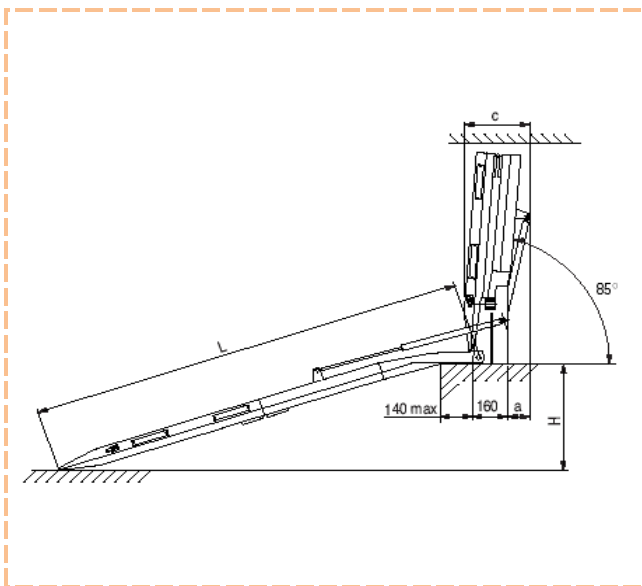
Pružinový zvedák ramp - oranžový katalog str. 22



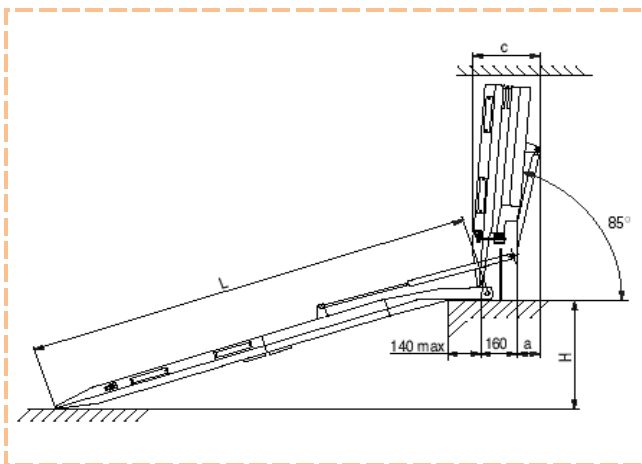
Obj. číslo		Hmotnost (kg/kus)	Cena v CZK za pár
134.00.901	Pružinový zvedák pro šířku ramp 450 mm (posuvná šířka 920 mm)	82	49 050,00
134.00.902	Pružinový zvedák pro šířku ramp 600 mm (posuvná šířka 1010 mm)	82	52 410,00

Skládací provedení ramp s podpěrnou nohou

Typ	Obj. číslo		Hmotnost (kg/kus)	Cena v CZK za pár
AVS 150, AVS 170, AVS 200	134.77.905	příplatek za skládací provedení vč. popěrné nohy	30	28 910,00
VFR 105, VFR 120, VFR 134	134.77.906	příplatek za skládací provedení vč. popěrné nohy	30	28 910,00

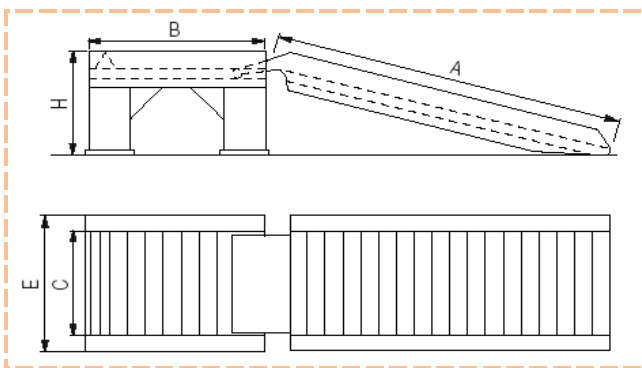


Typ	Obj. číslo	Délka (mm)	Šířka (mm)		Výška H (mm)	Výš. rozdíl H (mm)		Nosnost (kg/kus)	Hmotnost (kg/kus)	Cena v CZK za kus
			innen	außen		min. (21%)	max. (30%)			
RRK 02	081.01.102	1400	800	1050	800	220	340	450	37	29 650,00
RRK 03	081.01.103	1400	1000	1250	800	220	340	450	43	30 980,00
RRK 04	081.01.104	1600	800	1050	875	240	380	450	39	32 200,00
RRK 05	081.01.105	1600	1000	1250	875	240	380	450	46	36 800,00
RRK 06	081.01.106	1800	800	1050	980	285	460	450	41	33 650,00
RRK 07	081.01.107	1800	1000	1250	980	285	460	450	50	40 900,00
RRK 08	081.01.108	2000	800	1050	1045	310	500	450	44	35 540,00
RRK 09	081.01.109	2000	1000	1250	1045	310	500	450	53	43 290,00
RRK 10	081.01.110	2000	1200	1500	1045	310	500	450	64	49 060,00
RRK 11	081.01.111	2200	800	1050	1150	355	570	450	46	39 420,00
RRK 12	081.01.112	2200	1000	1250	1150	355	570	450	56	49 500,00
RRK 00	081.01.100	2400	800	1050	1250	400	640	450	50	34 530,00
RRK 01	081.01.101	2400	1000	1250	1250	400	640	450	60	44 430,00
RRK 14	081.01.114	2400	1200	1500	1250	400	640	450	72	60 300,00
RRK 15	081.01.115	2600	800	1050	1360	440	700	450	53	45 780,00
RRK 16	081.01.116	2600	1000	1250	1360	440	700	450	63	49 530,00
RRK 17	081.01.117	2600	1200	1500	1360	440	700	450	73	67 360,00
RRK 18	081.01.118	2800	800	1050	1465	485	760	430	56	48 930,00
RRK 19	081.01.119	2800	1000	1250	1465	485	760	430	66	52 770,00
RRK 20	081.01.120	3000	800	1050	1570	530	840	400	58	56 020,00
RRK 21	081.01.121	3000	1000	1250	1570	530	840	400	68	58 660,00
Podpěra potřebná pro nosnost do max. 1000 kg										13 300,00

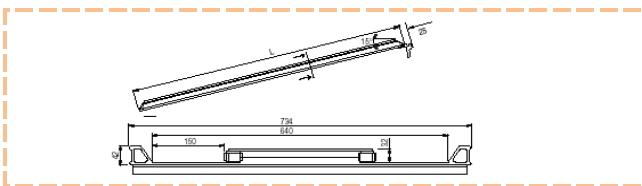


Typ	Obj. číslo	Délka (mm)	Šířka B (mm)	Výška H (mm)	Výškový roz. H (mm)		Nosnost (kg/kus)	Hmotnost (kg/kus)	Cena v CZK za kus	
					min. (21%)	max. (30%)				
RRD 02	081.01.302	1400	800	865	220	340	450	37	38 120,00	
RRD 03	081.01.303	1400	1000	865	220	340	450	43	39 440,00	
RRD 04	081.01.304	1600	800	940	240	380	450	39	40 670,00	
RRD 05	081.01.305	1600	1000	940	240	380	450	46	45 270,00	
RRD 06	081.01.306	1800	800	1045	285	460	450	41	42 120,00	
RRD 07	081.01.307	1800	1000	1045	285	460	450	50	49 360,00	
RRD 08	081.01.308	2000	800	1115	310	500	450	50	44 010,00	
RRD 10	081.01.309	2000	1000	1115	310	500	450	59	57 110,00	
RRD 11	081.01.311	2200	800	1220	355	570	450	52	47 880,00	
RRD 12	081.01.312	2200	1000	1220	355	570	450	62	57 930,00	
RRD 00	081.01.300	2400	800	1325	400	640	450	57	43 030,00	
RRD 01	081.01.301	2400	1000	1325	400	640	450	66	52 890,00	
RRD 15	081.01.315	2600	800	1430	440	700	450	59	54 240,00	
RRD 16	081.01.316	2600	1000	1430	440	700	450	69	57 990,00	
RRD 18	081.01.318	2800	800	1535	485	760	430	62	57 360,00	
	081.01.203	Boční zajištění								1 510,00

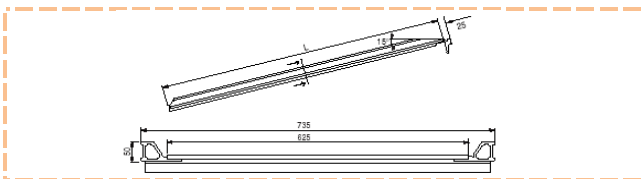
Rampy určené pro údržbu - oranžový katalog str. 27



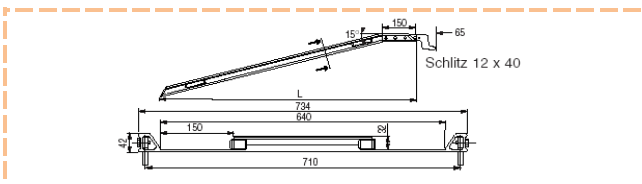
Obj. číslo	Délka A (mm)	Šířka C (mm)	Šířka E (mm)	Výška H (mm)	Nosnost (kg/par)	plocha k stání B (mm)	Hmotnost (kg)		Cena v CZK za pár
							podstavec	nájezd	
140.01.100	1970	340	400	400	3310	500	14	17	30 980,00
140.01.101	2330	340	600	600	2790	500	18	20	36 770,00
140.01.102	2040	360	400	400	7800	700	29	29	46 220,00
140.01.103	2440	360	600	600	7800	700	23	33	51 670,00

LBGM - oranžový katalog str. 28

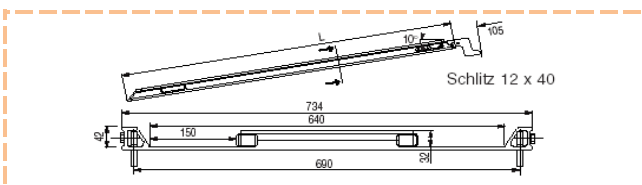
Typ	Obj. číslo	Délka (mm)	Šířka (mm)		Nosnost (kg/kus)	Hmotnost (kg/kus)	Cena v CZK za kus
			vnitřní	vnější			
LBGM 1	083.09.000	980	2 x 150	734	600	13	11 150,00
LBGM 2	083.09.001	1180	2 x 150	734	600	15	12 150,00
LBGM 4	083.09.003	1480	2 x 150	734	600	18	13 330,00
LBGM 3	083.09.002	1980	2 x 150	734	600	24	14 510,00

LBWM - oranžový katalog str. 28

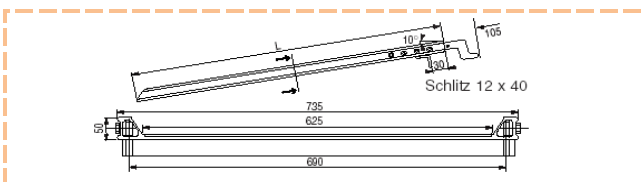
Typ	Obj. číslo	Délka (mm)	Šířka (mm)		Nosnost (kg/kus)	Hmotnost (kg/kus)	Cena v CZK za kus
			vnitřní	Vnější			
LBWM 1	083.10.000	1000	625	735	600	15	11 540,00
LBWM 2	083.10.001	1200	625	735	600	18	12 210,00
LBWM 3	083.10.002	2000	625	735	600	30	17 270,00

LBK - oranžový katalog str. 29

Typ	Obj. číslo	Délka (mm)	Šířka (mm)		Nosnost (kg/kus)	Hmotnost (kg/kus)	Cena v CZK za kus	
			vnitřní	vnější				
LBK 1	083.07.000	970	2 x 150	734	600	12	11 940,00	
LBK 2	083.07.001	1170	2 x 150	734	600	15	12 850,00	
LBK 4	083.07.003	1470	2 x 150	734	600	18	15 210,00	
LBK 3	083.07.002	1970	2 x 150	734	600	24	16 330,00	
	083.07.998	pozinkovaný závěs / kus					1.2	330,00

LBG - oranžový katalog str. 29

Typ	Obj. číslo	Délka (mm)	Šířka (mm)		Nosnost (kg/kus)	Hmotnost (kg/kus)	Cena v CZK za kus	
			vnitřní	vnější				
LBG 1	083.06.000	980	2 x 150	734	600	13	11 150,00	
LBG 2	083.06.001	1180	2 x 150	734	600	15	11 970,00	
LBG 4	083.06.003	1480	2 x 150	734	600	18	14 120,00	
LBG 3	083.06.002	1980	2 x 150	734	600	24	15 270,00	
	083.07.998	pozinkovaný závěs / kus					1.2	330,00

LBW - oranžový katalog str. 29

Typ	Obj. číslo	Délka (mm)	Šířka (mm)		Nosnost (kg/kus)	Hmotnost (kg/kus)	Cena v CZK za kus	
			vnitřní	vnější				
LBW 1	083.08.000	1000	625	735	600	15	11 820,00	
LBW 2	083.08.001	1200	625	735	600	18	12 420,00	
LBW 3	083.08.003	2000	625	735	600	30	17 510,00	
	083.07.998	pozinkovaný závěs / kus					1.2	330,00