



# CENÍK

platný od

**01. 04. 2011**

ceny jsou uvedeny  
bez DPH 20%

# ALTEC

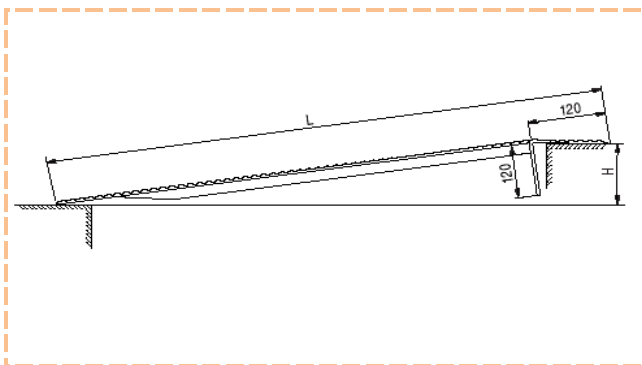
Telefon: +420 469 319 798

Fax: +420 469 3190 796

E-mail: [info@altec-rampy.cz](mailto:info@altec-rampy.cz)

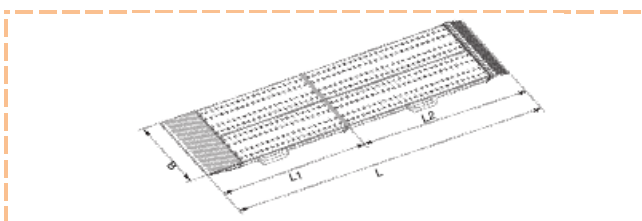
[www.altec-rampy.cz](http://www.altec-rampy.cz)

## AWB - modrý katalog str.6



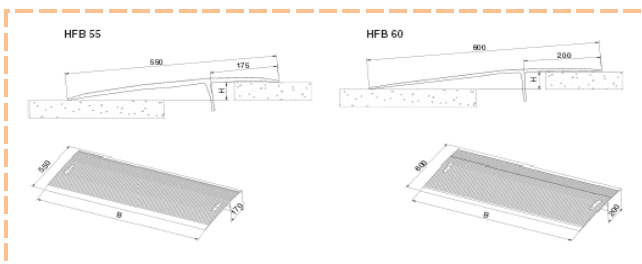
Typ	Obj. číslo	Délka (L) (mm)	Šířka (B) (mm)	Výš. rozd. H (mm)		Nosnost (kg/kus)	Hmotnost (kg/kus)	Cena v CZK za kus	
				min.	max.				
AWB 508	307.00.000	750	1250	0	+ 100	600	20	11 120,00	
AWB 510	307.00.001	1000	1250	+ 50	+ 125	600	26	13 030,00	
AWB 512	307.00.002	1200	1250	+ 60	+ 150	600	30	14 880,00	
AWB 515	307.00.003	1500	1250	+ 80	+ 190	600	40	18 270,00	
AWB 518	307.00.004	1800	1250	+ 100	+ 225	600	47	21 790,00	
AWB 1008	307.00.005	750	1250	+ 30	+ 100	1200	24	12 670,00	
AWB 1010	307.00.006	1000	1250	+ 50	+ 125	1200	30	15 090,00	
AWB 1012	307.00.007	1200	1250	+ 60	+ 150	1200	37	17 600,00	
AWB 1015	307.00.008	1500	1250	+ 80	+ 190	1200	47	21 480,00	
AWB 1018	307.00.009	1800	1250	+ 100	+ 225	1200	57	26 370,00	
	307.00.030	pojezdová kola						4	1 610,00
	307.00.010	přepravní vozík pro délku 1.500 mm a 1.800 mm						18	7 580,00

## AOS - F - skládací provedení - modrý katalog str. 7



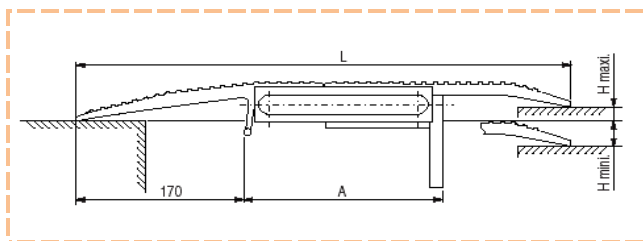
Typ	Obj. číslo	Délka (mm)	Šířka (mm)	L 1 (mm)	L 2 (mm)	Výš.rozdíl 30% (mm)	Nosnost (kg/pár)	Hmotnost (kg/kus)	Cena v CZK za kus
AOS-F	081.55.024	2000	800	940	1105	400	400/kus	32	16 450,00
									Cena v CZK za pár
AOS-F	081.55.025	2000	400	940	1105	400	400/pár	16	19 450,00
AOS-F	081.55.026	2500	400	1185	1350	500	400/pár	19	21 970,00
AOS-F	081.55.027	3000	400	1430	1515	600	400/pár	22	24 880,00

## HFB - 50 - 60 - modrý katalog str. 8



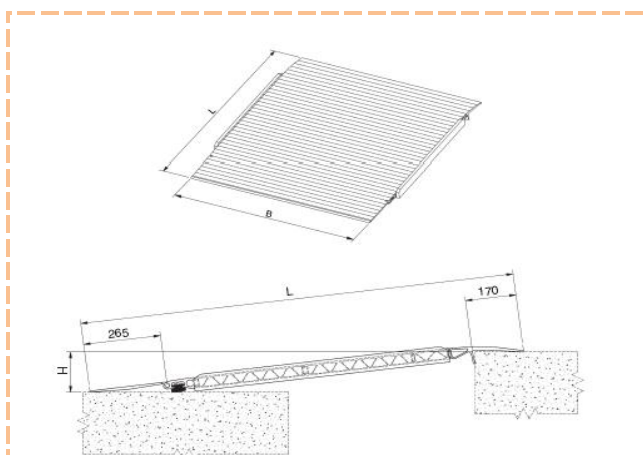
Typ	Obj. číslo	Délka (mm)	Šířka (B) (mm)	Výš. rozd. H (mm)		Nosnost (kg/kus)	Hmotnost (kg/kus)	Cena v CZK za kus
				min.	max.			
HFB 55	306.01.002	550	1250	-28	+60	4000	23	14 600,00
HFB 55	306.01.003	550	1500	-28	+60	4000	27	15 090,00
HFB 55	306.01.004	550	1750	-28	+60	4000	32	17 360,00
HFB 55	306.01.001	550	2000	-28	+60	4000	36	18 480,00
HFB 60	307.00.014	600	1250	-23	+40	1200	17	12 420,00
HFB 60	307.00.015	600	1500	-23	+40	1200	19	14 270,00
HFB 60	307.00.024	600	1750	-23	+40	1200	23	16 120,00
HFB 60	307.00.016	600	2000	-23	+40	1200	27	17 660,00

## HFB - modrý katalog str. 9



Typ	Obj. číslo	Délka (L) (mm)	Šířka (B) (mm)	rozměr A (mm)	Výš. rozd. H (mm)		Nosnost (kg/kus)	Hmotnost (kg/kus)	Cena v CZK za kus	
					min.	max.				
HFB 7	306.00.041	625	1250	285	-55	+100	4000	28	17 570,00	
HFB 8	306.00.042	625	1500	285	-55	+100	4000	33	20 120,00	
HFB 3	306.00.037	750	1250	410	-70	+115	4000	30	18 570,00	
HFB 4	306.00.038	750	1500	410	-70	+115	4000	36	21 630,00	
HFB 5	306.00.039	1000	1250	660	-100	+145	4000	42	26 540,00	
HFB 6	306.00.040	1000	1500	660	-100	+145	4000	50	29 580,00	
	306.00.030	pojezdová kola							4	1 610,00

## HF - modrý katalog str. 10

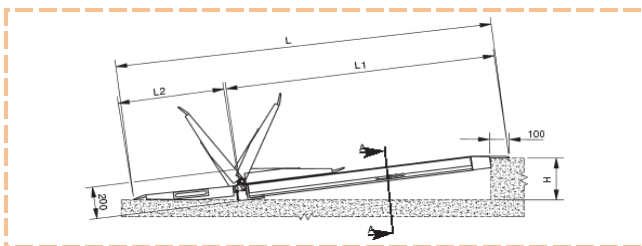


### Zubehör HF-Brücken



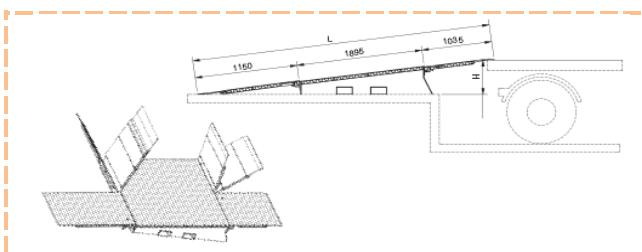
Typ	Obj. číslo	Délka (L) (mm)	Šířka (B) (mm)	Výš. rozd. H (mm)		Nosnost (kg/kus)	Hmotnost (kg/kus)	Cena v CZK za kus	
				min.	max.				
HF 00*	306.00.000	1235	1250	0	+110	4000	52	20 640,00	
HF 01*	306.00.001	1235	1500	0	+110	4000	61	27 760,00	
HF 02*	306.00.002	1485	1250	0	+140	3500	61	30 220,00	
HF 03*	306.00.003	1485	1500	0	+140	3500	72	33 160,00	
HF 04*	306.00.004	1735	1250	0	+170	3000	70	34 070,00	
HF 05*	306.00.005	1735	1500	0	+170	3000	83	37 700,00	
HF 06*	306.00.006	1985	1250	0	+200	2000	82	38 310,00	
HF 07*	306.00.007	1985	1500	0	+200	2000	86	42 070,00	
HF 08*	306.00.008	2235	1250	0	+235	1800	91	42 400,00	
HF 09*	306.00.009	2235	1500	0	+235	1800	107	47 920,00	
HF 10*	306.00.010	2485	1250	0	+265	1600	100	47 590,00	
HF 11*	306.00.011	2485	1500	0	+265	1600	118	52 410,00	
HF 15*	306.00.015	1235	1250	+0	+110	4000	52	20 640,00	
HF 16*	306.00.016	1235	1500	+0	+110	4000	61	27 760,00	
HF 17	306.00.017	1485	1250	+75	+140	4000	65	35 400,00	
HF 18	306.00.018	1485	1500	+75	+140	4000	76	38 430,00	
HF 19	306.00.019	1735	1250	+90	+170	4000	75	36 700,00	
HF 20	306.00.020	1735	1500	+90	+170	4000	88	41 610,00	
HF 21	306.00.021	1985	1250	+110	+200	4000	91	41 460,00	
HF 22	306.00.022	1985	1500	+110	+200	4000	105	46 230,00	
HF 23	306.00.023	2235	1250	+125	+235	4000	101	53 770,00	
HF 24	306.00.024	2235	1500	+125	+235	4000	117	59 650,00	
HF 25	306.00.025	2485	1250	+145	+265	4000	116	60 680,00	
HF 26	306.00.026	2485	1500	+145	+265	4000	134	63 920,00	
* Provedení bez výstupy									
	306.00.030	pojezdová kola, sada						4	1 610,00
	306.00.032	oka pro vysokozdvizný vozík, sada						10	6 710,00
	306.00.033	přepravní vozík pro přemostění 1.250 mm						18	7 540,00
	306.00.049	přepravní vozík pro přemostění 1.500 mm						19	8 040,00
	306.00.034	zajišťovací rameno, sada						19	4 430,00

### MC - modrý katalog str. 12



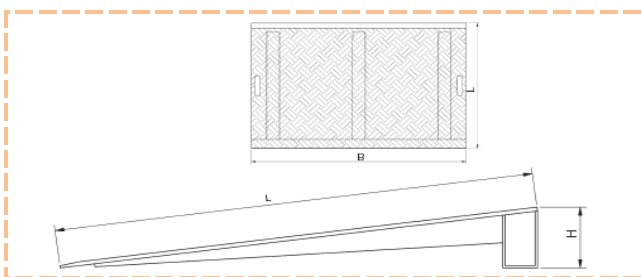
Typ	Obj. číslo	Délka (L) (mm)	L1 (mm)	L2 (mm)	Šířka (mm)	Výš. rozd. H (mm)		Nosnost (kg/kus)	Hmotnost (kg/kus)	Cena v CZK za kus
						min.	max.			
MC	306.03.001	2070	1465	565	2000	+60	+235	6000	345	<b>97 830,00</b>
MC	306.03.002	2320	1715	565	2000	+60	+265	6000	400	<b>107 200,00</b>
MC	306.03.003	2570	1965	565	2000	+60	+295	6000	460	<b>117 290,00</b>
MC	306.03.004	2320	1715	565	2300	+60	+265	6000	455	<b>121 410,00</b>

### MBD - modrý katalog str. 15



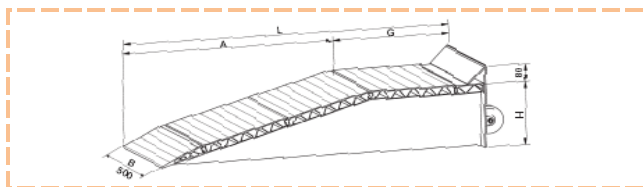
Typ	Obj. číslo	Délka (L) (mm)	(mm)	Výš. rozd. H (mm)		Nosnost (kg/kus)	Hmotnost (kg/kus)	Cena v CZK za kus
				min.	max.			
MBD	306.02.000	4080	1500	+250	+500	4000	293	<b>123 210,00</b>
MBD	306.02.001	4080	1750	+250	+500	4000	332	<b>139 400,00</b>
MBD	306.02.002	4080	2000	+250	+500	4000	372	<b>155 340,00</b>

### SB-K, SB - modrý katalog str. 16



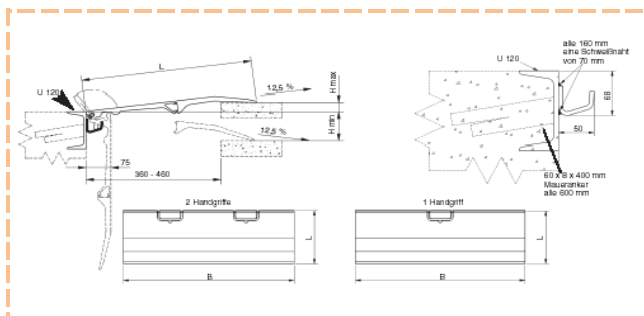
Typ	Obj. číslo	Délka (L) (mm)	Šířka (B) (mm)	Výš. rozd. H (mm)		Nosnost (kg/kus)	Hmotnost (kg/kus)	Cena v CZK za kus
				min.	max.			
SB - K	307.00.110	500	1000	10	70	300	9	<b>7 450,00</b>
SB - K	307.00.111	650	1000	70	120	300	11	<b>7 940,00</b>
SB	307.00.100	500	1250	30	70	3000	19	<b>11 540,00</b>
SB	307.00.101	800	1250	70	110	3000	32	<b>17 150,00</b>

## Nájezdové klíny - modrý katalog str. 17



Typ	Obj. číslo	Délka (mm)	Nájezd. sklon (mm)	Plocha k stání (mm)	Výška (mm)	Tragkraft (kg/kus)	Hmotnost (kg/kus)	Cena v Kč za pár
Auffahrkeil	141.01.003	1440	950	500	145	12000	31	33 760,00
Auffahrkeil	141.01.004	1440	950	500	190	12000	32	37 340,00
Auffahrkeil	141.01.005	1440	950	500	290	12000	38	39 850,00
Auffahrkeil	141.01.006	2030	1300	750	390	12000	65	63 950,00

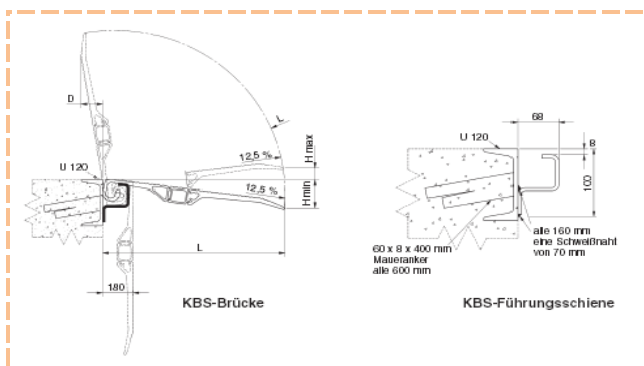
## BB - přemostění nádražních ramp - modrý katalog str. 18



Typ	Obj. číslo	Délka (L) (mm)	Šířka (B) (mm)	Výš. rozd. H (mm)		Nosnost (kg/kus)	Hmotnost (kg/kus)	Cena v CZK za kus	
				min.	max.				
BB 01	308.21.000	505	1450	-100	+30	4000	29	15 860,00	
BB 02	308.21.001	505	1450	-100	+30	4000	34	18 130,00	
BB 03	308.21.002	505	1950	-100	+30	4000	39	19 670,00	
BB 04*	308.21.003	505	1450	-100	+30	4000	31	17 130,00	
BB 05*	308.21.004	505	1750	-100	+30	4000	36	19 370,00	
BB 06*	308.21.005	505	1950	-100	+30	4000	41	20 950,00	
* provedení se 2 držáky							(kg/metr)	Kč/metr	
	319.22.004	vodící lišta, válcovaná-hladká, délka 3.000 mm						8	1 890,00
	319.22.005	vodící lišta, pozinkovaná, délka 3.000 mm						8	2 390,00
	308.21.889	spojovací prvek pro 2 přemostění						2/ks	1 770,00

při odběru vodící lišty nad 10 m 10% sleva

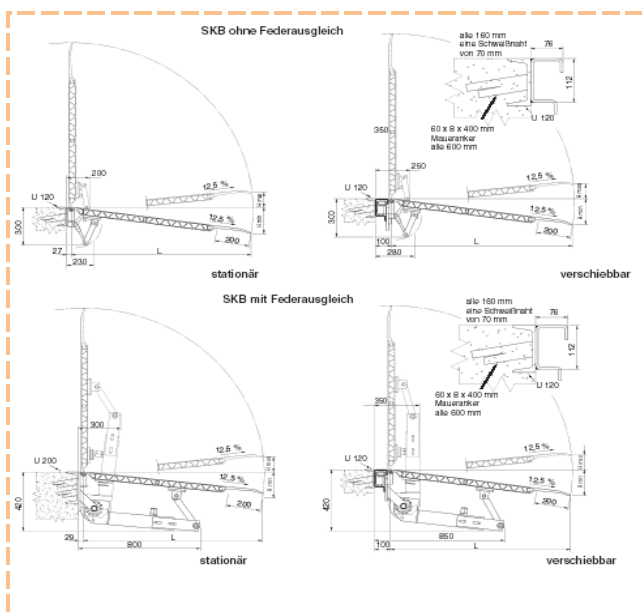
## KBS - modrý katalog str. 20



Typ	Obj. číslo	Délka (L) (mm)	Šířka (B) (mm)	D (mm)	Výš. rozd. H (mm)		Nosnost (kg/kus)	Hmotnost (kg/kus)	Cena v Kč za kus
					min.	max.			
KBS 00	302.21.000	410	1250	80	-70	+30	4000	19	12 860,00
KBS 12	302.21.012	535	1250	100	-90	+45	4000	24	14 430,00
KBS 13	302.21.013	785	1250	150	-120	+75	4000	31	16 370,00
KBS 02	302.21.002	910	1250	170	-135	+90	4000	36	19 980,00
KBS 04	302.21.004	410	1500	80	-70	+30	4000	23	12 950,00
KBS 14	302.21.014	535	1500	100	-90	+45	4000	28	15 710,00
KBS 15	302.21.015	785	1500	150	-120	+75	4000	38	20 490,00
KBS 06	302.21.006	910	1500	170	-135	+90	4000	44	23 430,00
								kg/m	Kč / metr
	319.23.006	Vodící lišta, pozinkovaná, výrobní délka 3.000 mm						8	2 250,00
	319.23.016	Vodící lišta, pozinkovaná, výrobní délka 2.500 mm						8	2 250,00
	319.23.017	Vodící lišta, pozinkovaná, výrobní délka 2.000 mm						8	2 250,00

při odběru vodící lišty nad 10 m 10% sleva

## SKB - modrý katalog str. 22



Typ	Obj. číslo	Délka (L) (mm)	Šířka (B) (mm)	Výš. rozd. H (mm)		Nosnost (kg/kus)	Hmotnost (kg/kus)	Cena v Kč za kus	
				min.	max.				
<b>Posuvné provedení</b>									
SKB 01	304.21.000	815	1250	- 120	+ 80	4000	67	<b>26 710,00</b>	
SKB 02*	304.21.001	1315	1250	- 185	+ 140	2500	102	<b>39 880,00</b>	
SKB 03*	304.21.002	1565	1250	- 215	+ 175	1750	113	<b>44 040,00</b>	
SKB 10	304.21.003	565	1500	- 90	+ 50	4000	67	<b>26 320,00</b>	
SKB 11	304.21.004	815	1500	- 120	+ 80	4000	77	<b>31 040,00</b>	
SKB 12*	304.21.005	1065	1500	- 155	+ 110	4000	103	<b>42 880,00</b>	
SKB 13*	304.21.006	1315	1500	- 185	+ 140	4000	114	<b>46 820,00</b>	
SKB 14*	304.21.007	1565	1500	- 215	+ 175	4000	128	<b>50 880,00</b>	
							kg/m	Kč/metr	
	319.22.002	vodící lišta, válcovaná-hladká, výrobní délka 1 / 2 / 3 m						12	<b>2 070,00</b>
	319.23.007	vodící lišta, pozinkovaná, výrobní délky 1 / 2 / 3 m						12	<b>2 590,00</b>

při odběru vodící lišty nad 10 m 10% sleva

Typ	Obj. číslo	Délka (L) (mm)	Šířka (B) (mm)	Výš. rozd. H (mm)		Nosnost (kg/kus)	Hmotnost (kg/kus)	Cena v Kč za kus
				min.	max.			
<b>Pevné provedení</b>								
SKBS 01	304.20.011	815	1250	- 120	+ 80	4000	57	<b>23 230,00</b>
SKBS 02*	304.20.012	1315	1250	- 185	+ 140	2500	99	<b>36 400,00</b>
SKBS 03*	304.20.013	1565	1250	- 215	+ 175	1750	110	<b>40 550,00</b>
SKBS 10	304.20.014	565	1500	- 90	+ 50	4000	56	<b>22 840,00</b>
SKBS 11	304.20.015	815	1500	- 120	+ 80	4000	66	<b>26 680,00</b>
SKBS 12*	304.20.016	1065	1500	- 155	+ 110	4000	99	<b>38 530,00</b>
SKBS 13*	304.20.017	1315	1500	- 185	+ 140	4000	110	<b>43 340,00</b>
SKBS 14*	304.20.018	1565	1500	- 215	+ 175	4000	124	<b>47 400,00</b>

\* Provedení s pružinovým zvedákem

## Segmentová patka SKB - modrý katalog str. 31



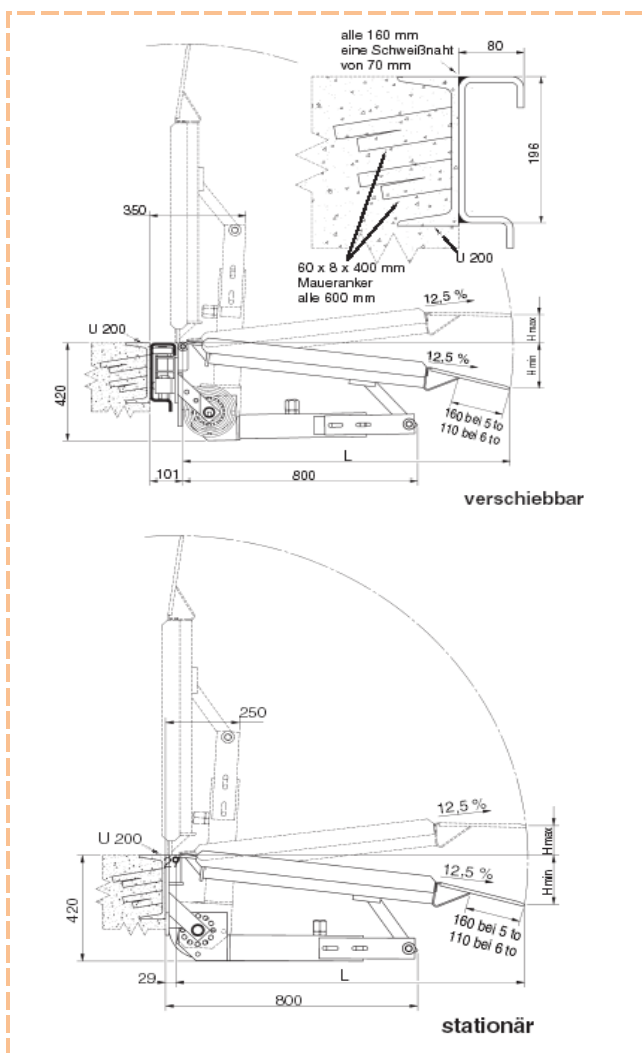
Typ	Obj. číslo	Délka (L) (mm)	Šířka (B) (mm)	Výš. rozd. H (mm)		Nosnost (kg/kus)	Hmotnost (kg/kus)	Cena v Kč za kus	
				min.	max.				
<b>Posuvné provedení</b>									
SKB-SL	304.11.000	855	1250	-130	+80	4000	78	<b>32 860,00</b>	
SKB-SL*	304.11.001	1355	1250	-195	+140	2500	110	<b>45 160,00</b>	
SKB-SL*	304.11.002	1605	1250	-225	+170	1750	121	<b>49 250,00</b>	
SKB-SL	304.11.003	605	1500	-100	+50	4000	79	<b>33 460,00</b>	
SKB-SL	304.11.004	855	1500	-130	+80	4000	90	<b>37 370,00</b>	
SKB-SL*	304.11.005	1105	1500	-165	+110	4000	113	<b>49 190,00</b>	
SKB-SL*	304.11.006	1355	1500	-195	+140	4000	125	<b>53 100,00</b>	
SKB-SL*	304.11.007	1605	1500	-225	+170	4000	137	<b>57 160,00</b>	
							kg/m	Kč/metr	
	319.22.002	vodící lišta, válcovaná-hladká, výrobní délka 1 / 2 / 3 m						12	<b>2 070,00</b>
	319.23.007	vodící lišta, pozinkovaná, výrobní délky 1 / 2 / 3 m						12	<b>2 590,00</b>

při odběru vodící lišty nad 10 m 10% sleva

Typ	Obj. číslo	Délka (L) (mm)	Šířka (B) (mm)	Výš. rozd. H (mm)		Nosnost (kg/kus)	Hmotnost (kg/kus)	Cena v Kč za kus
				min.	max.			
<b>Pevné provedení</b>								
SKBS-SL	304.10.000	855	1250	-130	+80	4000	68	<b>29 370,00</b>
SKBS-SL*	304.10.001	1355	1250	-195	+140	2500	107	<b>41 670,00</b>
SKBS-SL*	304.10.002	1605	1250	-225	+170	1750	118	<b>45 760,00</b>
SKBS-SL	304.10.003	605	1500	-100	+50	4000	68	<b>29 980,00</b>
SKBS-SL	304.10.004	855	1500	-130	+80	4000	79	<b>33 890,00</b>
SKBS-SL*	304.10.005	1105	1500	-165	+110	4000	109	<b>45 700,00</b>
SKBS-SL*	304.10.006	1355	1500	-195	+140	4000	121	<b>49 610,00</b>
SKBS-SL*	304.10.007	1605	1500	-225	+170	4000	133	<b>53 670,00</b>

\* Provedení s pružinovým zvedákem

## FBS z oceli nosnost 5t - modrý katalog str. 24

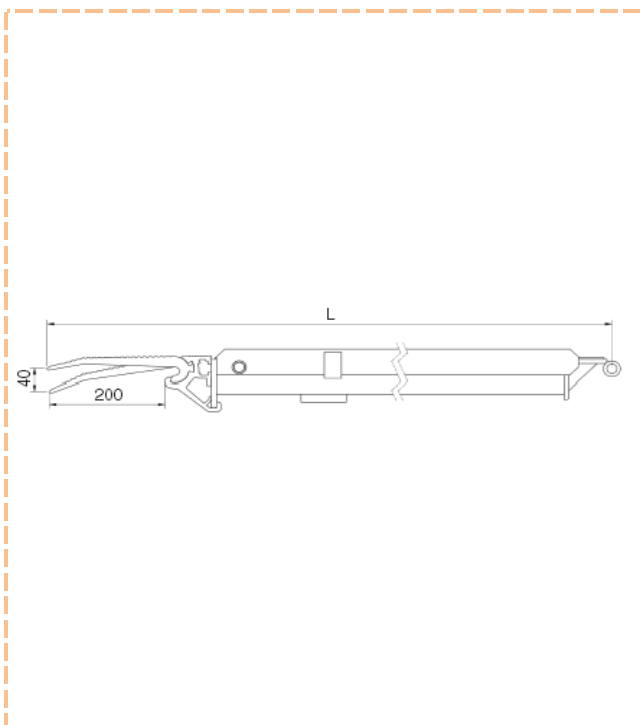


Typ	Obj. číslo		Délka (L) (mm)	Šířka (B) (mm)	Výšk. roz. H (mm)		Nosnost (kg/kus)	Hmotnost (kg/kus)	Cena /Kč lakované	Cena/Kč pozink.
	lakované	pozinkované			min.	max.				
<b>Posuvné provedení</b>										
FBSV 01	303.21.000	303.81.000	1250	1500	- 160	+110	5000	250	53 440,00	58 830,00
FBSV 04	303.21.001	303.81.001	1500	1500	- 190	+140	5000	290	60 240,00	69 360,00
FBSV 05	303.21.002	303.81.002	1500	1750	- 190	+140	5000	320	65 930,00	77 960,00
FBSV 06	303.21.003	303.81.003	1500	2000	- 190	+140	5000	350	73 170,00	81 360,00
FBSV 07	303.21.004	303.81.004	1750	1500	- 220	+175	5000	310	60 540,00	72 020,00
FBSV 08	303.21.005	303.81.005	1750	1750	- 220	+175	5000	340	67 510,00	76 080,00
FBSV 09	303.21.006	303.81.006	1750	2000	- 220	+175	5000	370	74 480,00	88 900,00
FBSV 10	303.21.007	303.81.007	2000	1500	- 250	+205	5000	340	64 600,00	72 420,00
FBSV 11	303.21.008	303.81.008	2000	1750	- 250	+205	5000	380	73 870,00	87 930,00
FBSV 12	303.21.009	303.81.009	2000	2000	- 250	+205	5000	420	82 600,00	92 660,00
								kg/m		Kč / je mtr
	319.22.000	vodící lišta, válcovaná-hladká, výrobní délka 1 / 2 / 3 m						25	3 190,00	3 190,00
	319.23.001	vodící lišta, pozinkovaná, výrobní délky 1 / 2 / 3 m						25	4 280,00	4 280,00

při odběru vodící lišty nad 10 m 10% sleva

<b>Pevné provedení</b>										
FBSS 01	302.20.000	302.80.000	1250	1500	- 160	+110	5000	230	46 990,00	55 980,00
FBSS 04	302.20.001	302.80.001	1500	1500	- 190	+140	5000	270	50 480,00	56 510,00
FBSS 05	302.20.002	302.80.002	1500	1750	- 190	+140	5000	300	56 540,00	67 690,00
FBSS 06	302.20.003	302.80.003	1500	2000	- 190	+140	5000	330	62 540,00	70 600,00
FBSS 07	302.20.004	302.80.004	1750	1500	- 220	+175	5000	290	52 330,00	62 900,00
FBSS 08	302.20.005	302.80.005	1750	1750	- 220	+175	5000	320	58 420,00	66 870,00
FBSS 09	302.20.006	302.80.006	1750	2000	- 220	+175	5000	350	64 450,00	77 450,00
FBSS 10	302.20.007	302.80.007	2000	1500	- 250	+205	5000	320	55 360,00	66 780,00
FBSS 11	302.20.008	302.80.008	2000	1750	- 250	+205	5000	360	63 050,00	76 110,00
FBSS 12	302.20.009	302.80.009	2000	2000	- 250	+205	5000	400	70 300,00	84 960,00

## Segmentová patka FBS nosnost 5t - modrý katalog str. 31

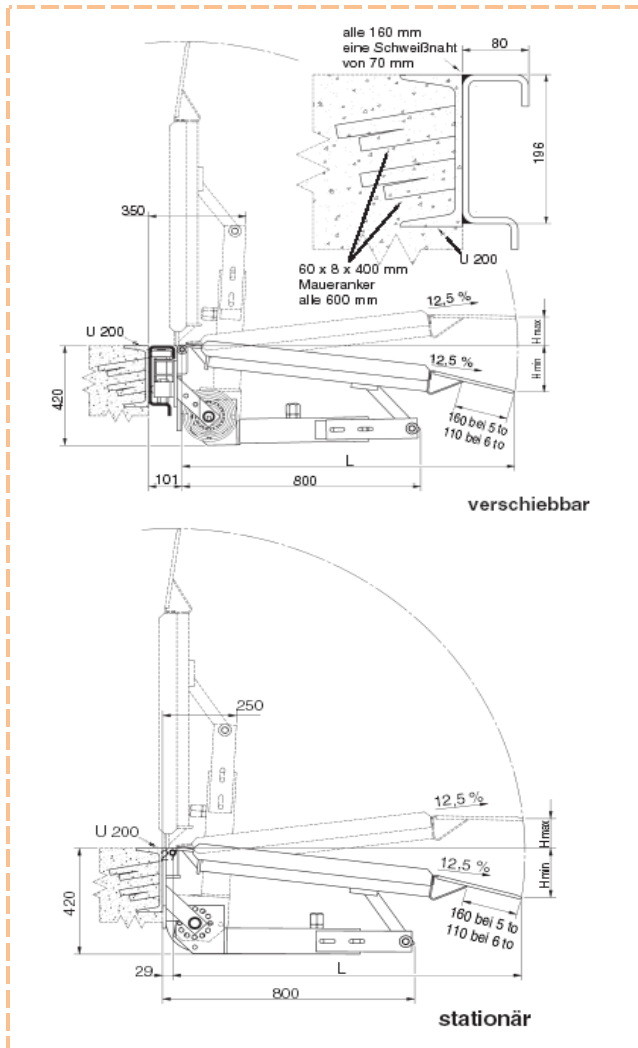


Typ	Obj. číslo	Délka (L) (mm)	Šířka (B) (mm)	Výšk. roz. H (mm)		Nosnost (kg/kus)	Hmotnost (kg/kus)	Cena v CZK za kus
				min.	max.			
<b>Posuvné provedení</b>								
FBSV-SL5	303.11.000	1315	1500	-190	+135	5000	250	<b>65 170,00</b>
FBSV-SL5	303.11.001	1565	1500	-220	+165	5000	290	<b>75 690,00</b>
FBSV-SL5	303.11.002	1565	1750	-220	+165	5000	320	<b>85 360,00</b>
FBSV-SL5	303.11.003	1565	2000	-220	+165	5000	350	<b>89 660,00</b>
FBSV-SL5	303.11.004	1815	1500	-250	+195	5000	310	<b>78 360,00</b>
FBSV-SL5	303.11.005	1815	1750	-250	+195	5000	340	<b>83 480,00</b>
FBSV-SL5	303.11.006	1815	2000	-250	+195	5000	370	<b>97 200,00</b>
FBSV-SL5	303.11.007	2065	1500	-280	+225	5000	340	<b>78 750,00</b>
FBSV-SL5	303.11.008	2065	1750	-280	+225	5000	380	<b>95 320,00</b>
FBSV-SL5	303.11.009	2065	2000	-280	+225	5000	420	<b>100 930,00</b>
							kg/m	Kč / je mtr
	<b>319.22.000</b>	vodící lišta, válcovaná-hladká, výrobní délka 1 / 2 / 3 m					25	<b>3 190,00</b>
	<b>319.23.001</b>	vodící lišta, pozinkovaná, výrobní délky 1 / 2 / 3 m					25	<b>4 280,00</b>

při odběru vodící lišty nad 10 m 10% sleva

<b>Pevné provedení</b>								
FBSS-SL5	302.10.000	1315	1500	-190	+135	5000	230	<b>62 320,00</b>
FBSS-SL5	302.10.001	1565	1500	-220	+165	5000	270	<b>62 840,00</b>
FBSS-SL5	302.10.002	1565	1750	-220	+165	5000	300	<b>75 080,00</b>
FBSS-SL5	302.10.003	1565	2000	-220	+165	5000	330	<b>78 900,00</b>
FBSS-SL5	302.10.004	1815	1500	-250	+195	5000	290	<b>69 240,00</b>
FBSS-SL5	302.10.005	1815	1750	-250	+195	5000	320	<b>74 270,00</b>
FBSS-SL5	302.10.006	1815	2000	-250	+195	5000	350	<b>85 720,00</b>
FBSS-SL5	302.10.007	2065	1500	-280	+225	5000	320	<b>73 110,00</b>
FBSS-SL5	302.10.008	2065	1750	-280	+225	5000	360	<b>83 510,00</b>
FBSS-SL5	302.10.009	2065	2000	-280	+225	5000	400	<b>93 230,00</b>

## FBS z oceli nosnost 6t - modrý katalog str. 24

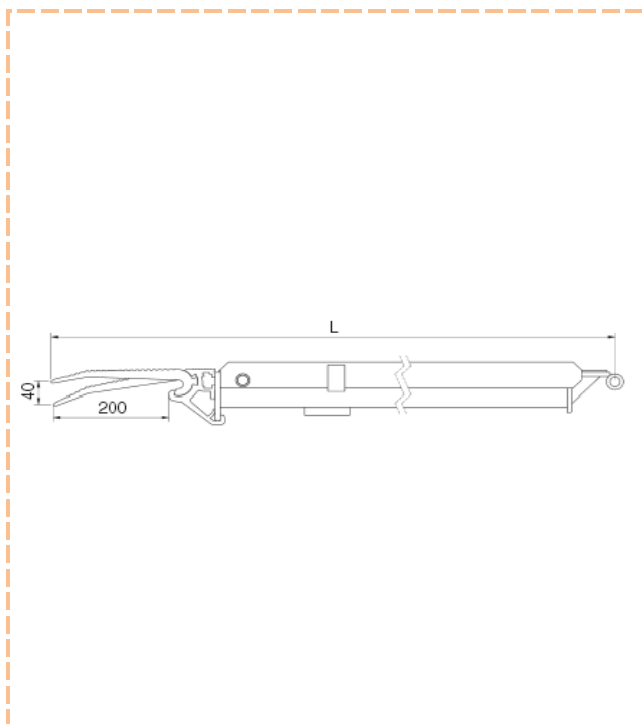


Typ	Obj. číslo		Délka (L) (mm)	Šířka (B) (mm)	Výšk. roz. H (mm)		Nosnost (kg/kus)	Hmotnost (kg/kus)	Cena /Kč lakované	Cena/Kč pozink.	
	lakované	pozinkované			min.	max.					
<b>Posuvné provedení</b>											
FBSV 01	303.51.000	303.83.000	1250	1500	- 160	+110	6000	265	<b>64 750,00</b>	<b>76 540,00</b>	
FBSV 04	303.51.001	303.83.001	1500	1500	- 190	+140	6000	305	<b>70 630,00</b>	<b>83 540,00</b>	
FBSV 05	303.51.002	303.83.002	1500	1750	- 190	+140	6000	335	<b>76 360,00</b>	<b>91 020,00</b>	
FBSV 06	303.51.003	303.83.003	1500	2000	- 190	+140	6000	365	<b>83 570,00</b>	<b>100 050,00</b>	
FBSV 07	303.51.004	303.83.004	1750	1500	- 220	+175	6000	325	<b>70 900,00</b>	<b>85 110,00</b>	
FBSV 08	303.51.005	303.83.005	1750	1750	- 220	+175	6000	355	<b>77 870,00</b>	<b>93 780,00</b>	
FBSV 09	303.51.006	303.83.006	1750	2000	- 220	+175	6000	385	<b>84 870,00</b>	<b>102 570,00</b>	
FBSV 10	303.51.007	303.83.007	2000	1500	- 250	+205	6000	355	<b>74 930,00</b>	<b>90 140,00</b>	
FBSV 11	303.51.008	303.83.008	2000	1750	- 250	+205	6000	395	<b>84 260,00</b>	<b>101 410,00</b>	
FBSV 12	303.51.009	303.83.009	2000	2000	- 250	+205	6000	435	<b>93 020,00</b>	<b>112 170,00</b>	
								kg/m		Kč / je mtr	
	<b>319.22.000</b>	vodící lišta, válcovaná-hladká, výrobní délka 1 / 2 / 3 m							25	<b>3 190,00</b>	<b>3 190,00</b>
	<b>319.23.001</b>	vodící lišta, pozinkovaná, výrobní délky 1 / 2 / 3 m							25	<b>4 280,00</b>	<b>4 280,00</b>

při odběru vodící lišty nad 10 m 10% sleva

<b>Pevné provedení</b>										
FBSS 01	302.50.000	302.82.000	1250	1500	- 160	+110	6000	245	<b>55 770,00</b>	<b>66 620,00</b>
FBSS 04	302.50.001	302.82.001	1500	1500	- 190	+140	6000	285	<b>59 240,00</b>	<b>71 170,00</b>
FBSS 05	302.50.002	302.82.002	1500	1750	- 190	+140	6000	315	<b>65 210,00</b>	<b>79 050,00</b>
FBSS 06	302.50.003	302.82.003	1500	2000	- 190	+140	6000	345	<b>71 330,00</b>	<b>85 480,00</b>
FBSS 07	302.50.004	302.82.004	1750	1500	- 220	+175	6000	305	<b>61 120,00</b>	<b>73 990,00</b>
FBSS 08	302.50.005	302.82.005	1750	1750	- 220	+175	6000	335	<b>67 180,00</b>	<b>81 930,00</b>
FBSS 09	302.50.006	302.82.006	1750	2000	- 220	+175	6000	365	<b>73 270,00</b>	<b>89 320,00</b>
FBSS 10	302.50.007	302.82.007	2000	1500	- 250	+205	6000	335	<b>64 110,00</b>	<b>78 260,00</b>
FBSS 11	302.50.008	302.82.008	2000	1750	- 250	+205	6000	375	<b>71 810,00</b>	<b>88 080,00</b>
FBSS 12	302.50.009	302.82.009	2000	2000	- 250	+205	6000	415	<b>83 080,00</b>	<b>97 410,00</b>

## Segmentová patka FBS nosnost 6t - modrý katalog str. 31

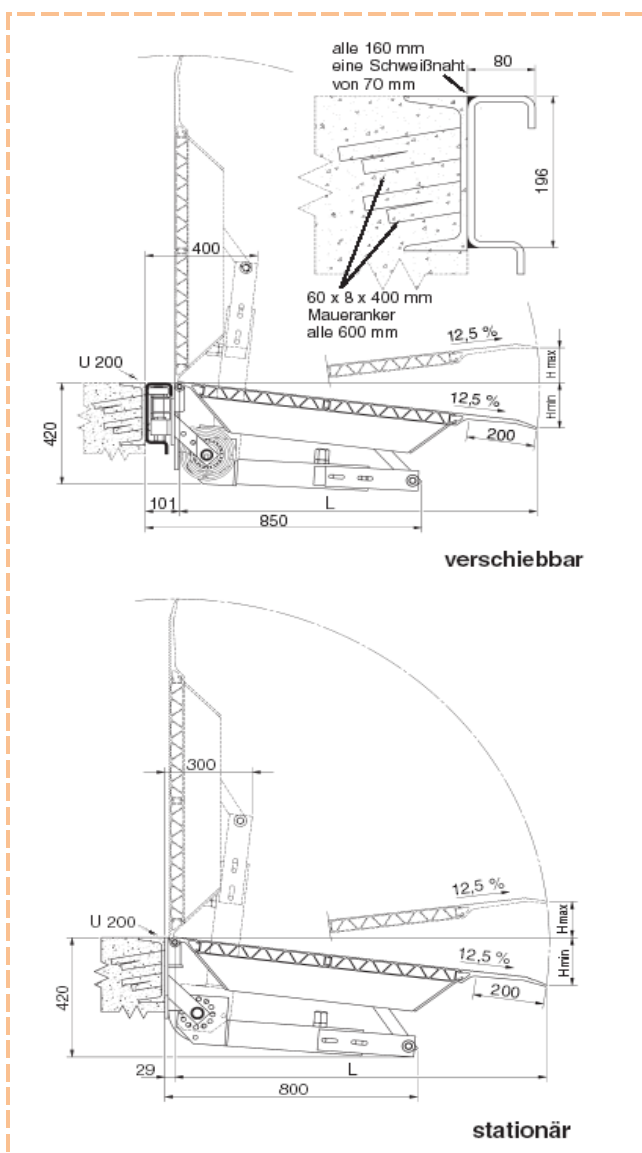


Typ	Obj. číslo	Délka (L) (mm)	Šířka (B) (mm)	Výšk. roz. H (mm)		Nosnost (kg/kus)	Hmotnost (kg/kus)	Cena v CZK za kus	
				min.	max.				
<b>Posuvné provedení</b>									
FBSV-SL6	303.13.000	1315	1500	-190	+135	6000	265	<b>82 900,00</b>	
FBSV-SL6	303.13.001	1565	1500	-220	+165	6000	305	<b>89 900,00</b>	
FBSV-SL6	303.13.002	1565	1750	-220	+165	6000	335	<b>98 410,00</b>	
FBSV-SL6	303.13.003	1565	2000	-220	+165	6000	365	<b>108 350,00</b>	
FBSV-SL6	303.13.004	1815	1500	-250	+195	6000	325	<b>91 450,00</b>	
FBSV-SL6	303.13.005	1815	1750	-250	+195	6000	355	<b>101 170,00</b>	
FBSV-SL6	303.13.006	1815	2000	-250	+195	6000	385	<b>111 380,00</b>	
FBSV-SL6	303.13.007	2065	1500	-280	+225	6000	355	<b>96 510,00</b>	
FBSV-SL6	303.13.008	2065	1750	-280	+225	6000	395	<b>108 810,00</b>	
FBSV-SL6	303.13.009	2065	2000	-280	+225	6000	435	<b>120 470,00</b>	
							kg/m	Kč / je mtr	
	<b>319.22.000</b>	vodící lišta, válcovaná-hladká, výrobní délka 1 / 2 / 3 m						25	<b>3 190,00</b>
	<b>319.23.001</b>	vodící lišta, pozinkovaná, výrobní délky 1 / 2 / 3 m						25	<b>4 280,00</b>

při odběru vodící lišty nad 10 m 10% sleva

<b>Pevné provedení</b>								
FBSS-SL6	302.12.000	1315	1500	-190	+135	6000	245	<b>73 900,00</b>
FBSS-SL6	302.12.001	1565	1500	-220	+165	6000	285	<b>77 510,00</b>
FBSS-SL6	302.12.002	1565	1750	-220	+165	6000	315	<b>86 450,00</b>
FBSS-SL6	302.12.003	1565	2000	-220	+165	6000	345	<b>93 750,00</b>
FBSS-SL6	302.12.004	1815	1500	-250	+195	6000	305	<b>80 360,00</b>
FBSS-SL6	302.12.005	1815	1750	-250	+195	6000	335	<b>89 320,00</b>
FBSS-SL6	302.12.006	1815	2000	-250	+195	6000	365	<b>98 140,00</b>
FBSS-SL6	302.12.007	2065	1500	-280	+225	6000	335	<b>84 600,00</b>
FBSS-SL6	302.12.008	2065	1750	-280	+225	6000	375	<b>95 510,00</b>
FBSS-SL6	302.12.009	2065	2000	-280	+225	6000	415	<b>105 690,00</b>

## BFA z hliníku - modrý katalog str. 26

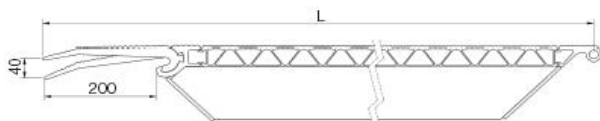


Typ	Obj. číslo	Délka (L) (mm)	Šířka (B) (mm)	Vyš. rozdíl H (mm)		Nosnost (kg/kus)	Hmotnost (kg/kus)	Cena v CZK za kus	
				min.	max.				
<b>Posuvné provedení</b>									
FBAV 01	301.21.000	1315	1500	- 185	+ 140	4500	158	<b>72 790,00</b>	
FBAV 04	301.21.001	1565	1500	- 215	+ 175	4500	184	<b>76 650,00</b>	
FBAV 05	301.21.002	1565	1750	- 215	+ 175	4500	210	<b>82 740,00</b>	
FBAV 06	301.21.003	1565	2000	- 215	+ 175	4500	227	<b>88 220,00</b>	
FBAV 07	301.21.004	1815	1500	- 250	+ 205	4500	207	<b>82 440,00</b>	
FBAV 08	301.21.005	1815	1750	- 250	+ 205	4500	221	<b>88 470,00</b>	
FBAV 09	301.21.006	1815	2000	- 250	+ 205	4500	243	<b>95 010,00</b>	
FBAV 10	301.21.007	2065	1500	- 280	+ 235	4500	209	<b>89 980,00</b>	
FBAV 11	301.21.008	2065	1750	- 280	+ 235	4500	236	<b>96 830,00</b>	
FBAV 12	301.21.009	2065	2000	- 280	+ 235	4500	260	<b>104 560,00</b>	
FBAV 13	301.21.010	2315	1500	- 310	+ 265	4500	221	<b>97 100,00</b>	
FBAV 14	301.21.011	2315	1750	- 310	+ 265	4500	257	<b>105 100,00</b>	
FBAV 15	301.21.012	2315	2000	- 310	+ 265	4500	283	<b>111 810,00</b>	
							kg/m	CZK/metr	
	<b>319.22.000</b>	vodící lišta, válcovaná-hladká, výrobní délka 1 / 2 / 3 m						25	<b>3 190,00</b>
	<b>319.23.001</b>	vodící lišta, pozinkovaná, výrobní délky 1 / 2 / 3 m						25	<b>4 280,00</b>

při odběru vodící lišty nad 10 m 10% sleva

<b>Pevné provedení</b>								
FBAS 01	300.20.000	1315	1500	- 185	+ 140	4500	140	<b>62 790,00</b>
FBAS 04	300.20.001	1565	1500	- 215	+ 175	4500	164	<b>68 620,00</b>
FBAS 05	300.20.002	1565	1750	- 215	+ 175	4500	188	<b>74 530,00</b>
FBAS 06	300.20.003	1565	2000	- 215	+ 175	4500	202	<b>80 950,00</b>
FBAS 07	300.20.004	1815	1500	- 250	+ 205	4500	177	<b>74 470,00</b>
FBAS 08	300.20.005	1815	1750	- 250	+ 205	4500	199	<b>81 040,00</b>
FBAS 09	300.20.006	1815	2000	- 250	+ 205	4500	218	<b>87 560,00</b>
FBAS 10	300.20.007	2065	1500	- 280	+ 235	4500	189	<b>81 680,00</b>
FBAS 11	300.20.008	2065	1750	- 280	+ 235	4500	214	<b>89 950,00</b>
FBAS 12	300.20.009	2065	2000	- 280	+ 235	4500	235	<b>98 400,00</b>
FBAS 13	300.20.010	2315	1500	- 310	+ 265	4500	201	<b>90 160,00</b>
FBAS 14	300.20.011	2315	1750	- 310	+ 265	4500	235	<b>99 560,00</b>
FBAS 15	300.20.012	2315	2000	- 310	+ 265	4500	258	<b>105 370,00</b>

## Segmentová patka FBA - modrý katalog str. 31



Aluminiumplattform mit Segmentzunge

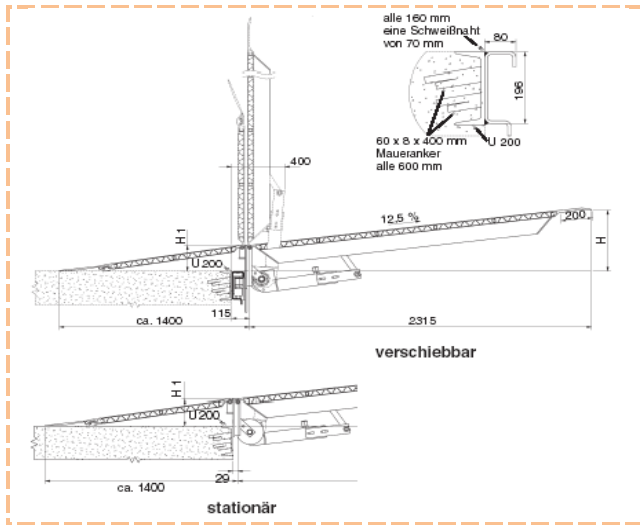
Typ	Obj. číslo	Délka (L) (mm)	Šířka (B) (mm)	Výš. rozdíl H (mm)		Nosnost (kg/kus)	Hmotnost (kg/kus)	Cena v CZK za kus	
				min.	max.				
<b>Posuvné provedení</b>									
FBAV-SL 01	301.11.000	1355	1500	-195	+140	4500	163	<b>79 860,00</b>	
FBAV-SL 04	301.11.001	1605	1500	-225	+170	4500	187	<b>82 830,00</b>	
FBAV-SL 05	301.11.002	1605	1750	-225	+170	4500	215	<b>89 920,00</b>	
FBAV-SL 06	301.11.003	1605	2000	-225	+170	4500	232	<b>96 220,00</b>	
FBAV-SL 07	301.11.004	1855	1500	-255	+200	4500	200	<b>88 620,00</b>	
FBAV-SL 08	301.11.005	1855	1750	-255	+200	4500	226	<b>95 650,00</b>	
FBAV-SL 09	301.11.006	1855	2000	-255	+200	4500	248	<b>103 040,00</b>	
FBAV-SL 10	301.11.007	2105	1500	-290	+235	4500	212	<b>96 160,00</b>	
FBAV-SL 11	301.11.008	2105	1750	-290	+235	4500	241	<b>103 980,00</b>	
FBAV-SL 12	301.11.009	2105	2000	-290	+235	4500	265	<b>112 580,00</b>	
FBAV-SL 13	301.11.010	2355	1500	-320	+265	4500	224	<b>103 280,00</b>	
FBAV-SL 14	301.11.011	2355	1750	-320	+265	4500	262	<b>112 280,00</b>	
FBAV-SL 15	301.11.012	2355	2000	-320	+265	4500	288	<b>119 840,00</b>	
							kg/m	CZK/metr	
	<b>319.22.000</b>	vodící lišta, válcovaná-hladká, výrobní délka 1 / 2 / 3 m						25	<b>3 190,00</b>
	<b>319.23.001</b>	nkovaná, výrobní délky 1 / 2 / 3 m						25	<b>4 280,00</b>

při odběru vodící lišty nad 10 m 10% sleva

### Pevné provedení

FBAS-SL 01	300.10.000	1355	1500	-195	+140	4500	151	<b>68 970,00</b>
FBAS-SL 04	300.10.001	1605	1500	-225	+170	4500	175	<b>74 800,00</b>
FBAS-SL 05	300.10.002	1605	1750	-225	+170	4500	201	<b>81 710,00</b>
FBAS-SL 06	300.10.003	1605	2000	-225	+170	4500	216	<b>88 950,00</b>
FBAS-SL 07	300.10.004	1855	1500	-255	+200	4500	188	<b>80 650,00</b>
FBAS-SL 08	300.10.005	1855	1750	-255	+200	4500	212	<b>88 220,00</b>
FBAS-SL 09	300.10.006	1855	2000	-255	+200	4500	232	<b>95 590,00</b>
FBAS-SL 10	300.10.007	2105	1500	-290	+235	4500	200	<b>87 860,00</b>
FBAS-SL 11	300.10.008	2105	1750	-290	+235	4500	227	<b>97 100,00</b>
FBAS-SL 12	300.10.009	2105	2000	-290	+235	4500	249	<b>106 430,00</b>
FBAS-SL 13	300.10.010	2355	1500	-320	+265	4500	212	<b>96 340,00</b>
FBAS-SL 14	300.10.011	2355	1750	-320	+265	4500	248	<b>106 740,00</b>
FBAS-SL 15	300.10.012	2355	2000	-320	+265	4500	272	<b>114 350,00</b>

## FBT Tandem z hliníku - modrý katalog str. 28

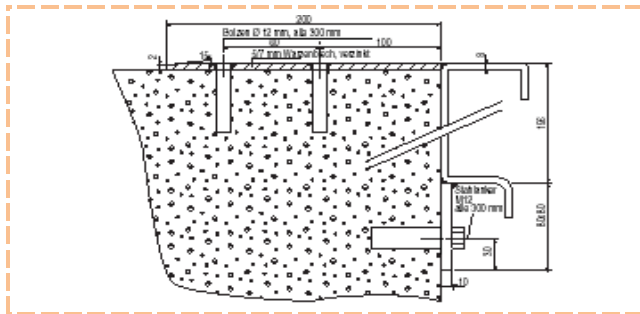


Typ	Obj. číslo	Délka (L) (mm)	Šířka (B) (mm)	Střed otáč.výška H1 (mm)	Výš. roz. H (mm)	Nosnost (kg/ks)	Hmotnost (kg/ks)	Cena v Kč za kus
<b>Posuvné provedení</b>								
FBTV	305.21.001	3700	1500	180	+460	4000	336	<b>125 130,00</b>
FBTV	305.21.000	3700	1750	180	+460	4000	382	<b>135 530,00</b>
FBTV	305.21.002	3700	2000	180	+460	4000	465	<b>145 080,00</b>
FBTV	305.21.003	3700	1500	150	+430	4000	336	<b>125 130,00</b>
FBTV	305.21.004	3700	1750	150	+430	4000	382	<b>135 530,00</b>
FBTV	305.21.005	3700	2000	150	+430	4000	465	<b>145 080,00</b>
							kg/m	Kč/metr
	319.22.000	vodící lišta, válcovaná-hladká, výrobní délka 1 / 2 / 3 m					25	<b>3 190,00</b>
	319.23.001	vodící lišta, pozinkovaná, výrobní délky 1 / 2 / 3 m					25	<b>4 280,00</b>

při odběru vodící lišty nad 10 m 10% sleva

<b>Pevné provedení</b>								
FBTS	305.20.001	3700	1500	180	+460	4000	305	<b>114 580,00</b>
FBTS	305.20.000	3700	1750	180	+460	4000	345	<b>125 140,00</b>
FBTS	305.20.002	3700	2000	180	+460	4000	425	<b>134 680,00</b>
FBTS	305.20.003	3700	1500	150	+430	4000	305	<b>114 580,00</b>
FBTS	305.20.004	3700	1750	150	+430	4000	345	<b>125 140,00</b>
FBTS	305.20.005	3700	2000	150	+430	4000	425	<b>134 680,00</b>

## Sanace ramp - modrý katalog str. 32



Obj. číslo	Označení	Hmotnost kg/metr	Cena CZK za metr
319.23.010	Sanace ramp, pozinkovaná	10	<b>2 990,00</b>

při odběru vodící lišty nad 10 m 10% sleva